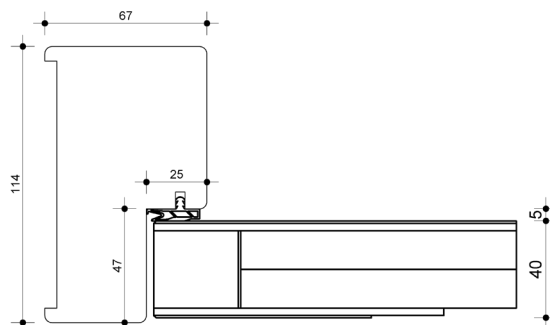
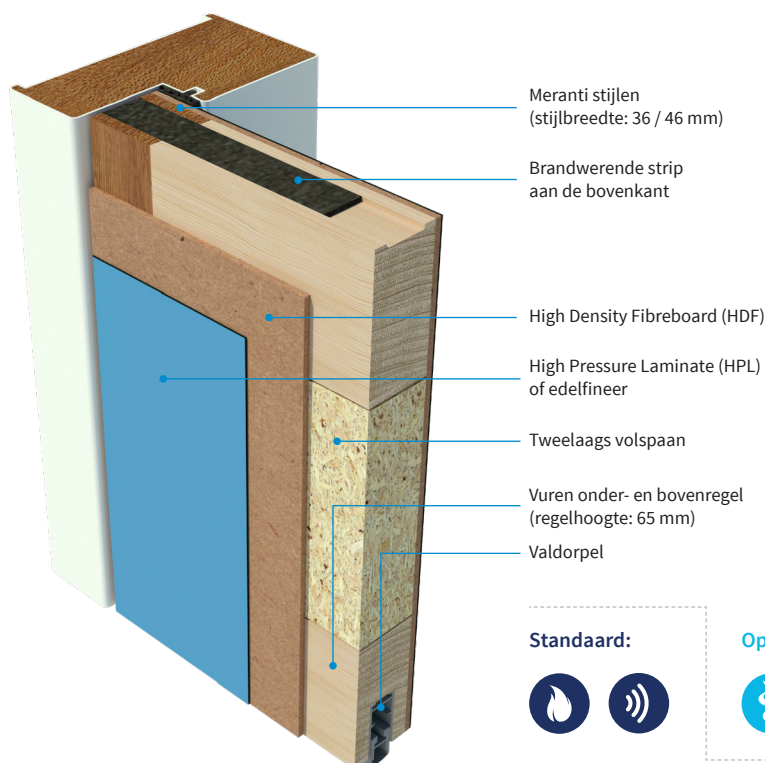


# Pico30 38dB

Brand- en geluidswerende utiliteitsdeur



**Standaard:**



**Optioneel:**



## Enkele deur

## Dubbele deur

Deurbladdikte	HPL: 40 mm Machinaal geplamuurd: 38 mm	HPL: 54 mm Machinaal geplamuurd: 54 mm
Maximale hoogte	2825 mm	2315 mm
Maximale breedte	1472 mm	930 mm
Maximale oppervlak	3,86 m <sup>2</sup>	-
Maximale ruimte onder de deur	6 mm	6 mm
Bovenpaneel	-	-
Vuurzijde	Draaiend naar het vuur toe en van het vuur af	Draaiend naar het vuur toe en van het vuur af
Aanslagspanning kozijn	Houten kozijn: VM 580 kg/m <sup>3</sup> - 17 mm // VM 450 kg/m <sup>3</sup> - 25 mm Stalen kozijn: 20 mm - kozijn ongevuld - flexpan 15x1 in kozijnstijl	Houten kozijn: VM 550 kg/m <sup>3</sup> - 25 mm Stalen kozijn: 25 mm - kozijn gips gevuld
Aanslagrubber kozijn	Brandvertragende uitvoering	Brandvertragende uitvoering
Uitvoering	Stomp / indek (geldt alleen voor de 54 mm uitvoering)	Stomp / indek
Kantafwerking	Onbehandeld, gelakt, geschilderd, kunststof ABS 2 mm (niet mogelijk bij de indek uitvoering)	Onbehandeld, gelakt, geschilderd, kunststof ABS 2 mm (niet mogelijk bij de indek uitvoering)
Deurnaald	-	Alprokon uitvoering 700 + meranti afdekprofiel
Brandwerend	30 minuten; EW30 / EI1 30	30 minuten; EW30
Rookwerend	Nee	Nee
Geluidwerend	Rw 38 dB, Rw'p 36 dB; voorwaarde valdorpel en 3-zijdig kaderprofiel in kozijn	Rw 38 dB, Rw'p 36 dB; voorwaarde valdorpel en 3-zijdig kaderprofiel in kozijn
In- en uitbraakwerend	Nee	Nee
Vochtwerend *	Nee (ja, incl. Triplex i.p.v. HDF en onderkant ecosealen)	Nee (ja, incl. Triplex i.p.v. HDF en onderkant ecosealen)
Klimaatklasse	Nee	Nee
MVO	Optioneel FSC	Optioneel FSC
GND	Optioneel GND label	Optioneel GND label
Glasopening	Max. 1092 x 2133 < 2,11 m <sup>2</sup> - Stijlbreedte min. 140 mm / borstwering min. 200 mm	Max. 990 x 2220 mm - Stijlbreedte min. 140 mm / borstwering min. 330 mm
Hang- en sluitwerk	Optioneel	Optioneel
Kozijnstype	Hout / staal	Hout / staal

\* Definitie vochtwerend

Vochtwerend, maar niet waterbestendig

Vochtwerend, maar niet waterbestendig

-  Standaard
-  Brandwerend
-  Rookwerend Sa + S200
-  Rookwerend Sa
-  Rookwerend S200
-  Geluidwerend
-  In- en uitbraakwerend
-  Vochtwerend
-  Klimaatklasse
-  Klimaatklasse A
-  Klimaatklasse B
-  Klimaatklasse C
-  Watervast
-  Stralingswerend
-  Kogelwerend
-  Deurstel
-  Bovenpaneel
-  MVO / GND
-  Compleet element

