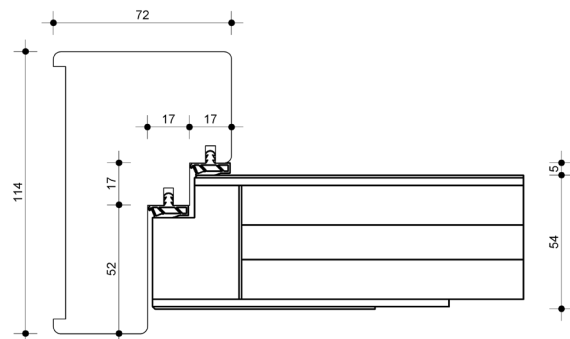
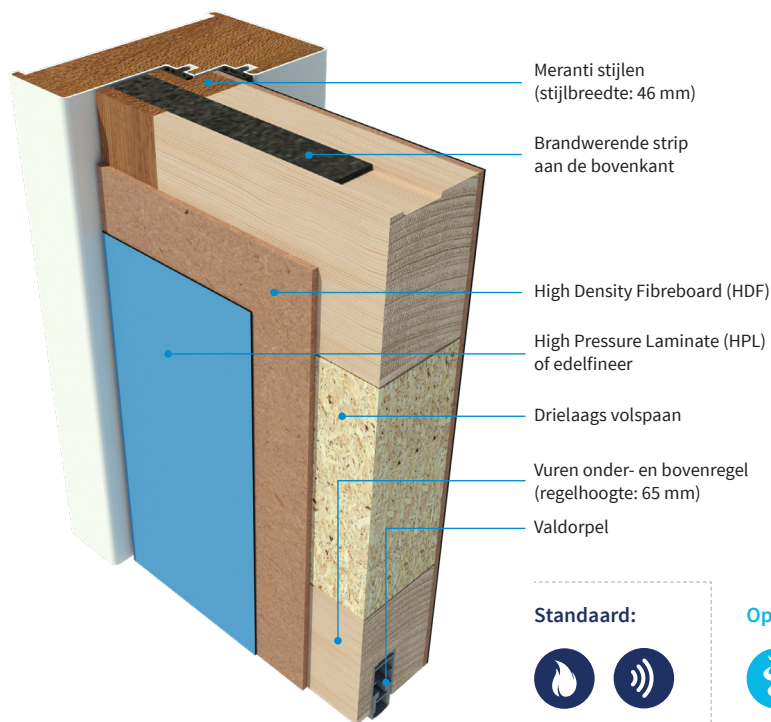


# Pico30 42dB

Brand- en geluidswerende utiliteitsdeur



Standaard:



Optioneel:



## Enkele deur

Deurbladdikte	HPL: 54 mm Machinaal geplamuurd: 54 mm
Maximale hoogte	2825 mm
Maximale breedte	1472 mm
Maximale oppervlak	3,86 m <sup>2</sup>
Maximale ruimte onder de deur	6 mm
Bovenpaneel	-
Vuurzijde	Draaiend naar het vuur toe en van het vuur af
Aanslagsponning kozijn	Houten kozijn: VM 580 kg/m <sup>3</sup> - 17/17 mm // VM 450 kg/m <sup>2</sup> - 17 mm / Stalen kozijn: 20/20 mm - kozijn ongevuurd - flexpan 15x1 in kozijnstijl
Aanslagrubber kozijn	Brandvertragende uitvoering
Uitvoering	Stomp / indek
Kantafwerking	Onbehandeld, gelakt, geschilderd, kunststof ABS 2 mm (niet mogelijk bij de indek uitvoering)
Brandwerend	30 minuten; EW30 / EI1 30
Rookwerend	Nee
Geluidwerend	Rw 42 dB, Rw'p 39 dB; voorwaarde valdorpel en 3-zijdig kaderprofiel in kozijn
In- en uitbraakwerend	Nee
Vochtwerend *	Nee (ja, incl. Triplex i.p.v. HDF en onderkant ecosealen)
Klimaatklasse	Nee
MVO	Optioneel FSC
GND	Optioneel GND label
Glasopening	Max. 1092 x 2133 < 2,11 m <sup>2</sup> - Stijlbreedte min. 140 mm / borstwering min. 200 mm
Hang- en sluitwerk	Optioneel
Kozijnstype	Hout / staal

\* Definitie vochtwerend

Vochtwerend, maar niet waterbestendig

-  **Standaard**
-  **Brandwerend**
-  **Rookwerend Sa + S200**
-  **Rookwerend Sa**
-  **Rookwerend S200**
-  **Geluidwerend**
-  **In- en uitbraakwerend**
-  **Vochtwerend**
-  **Klimaatklasse**
-  **Klimaatklasse A**
-  **Klimaatklasse B**
-  **Klimaatklasse C**
-  **Watervast**
-  **Stralingswerend**
-  **Kogelwerend**
-  **Deurstel**
-  **Bovenpaneel**
-  **MVO / GND**
-  **Compleet element**

