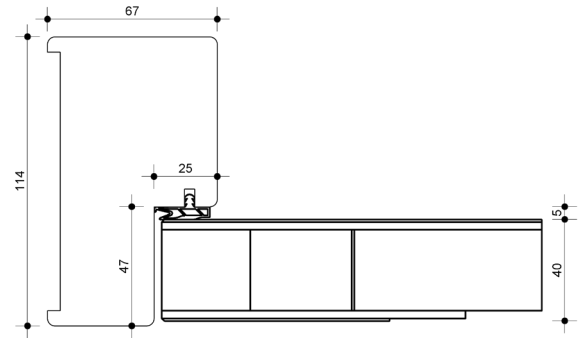
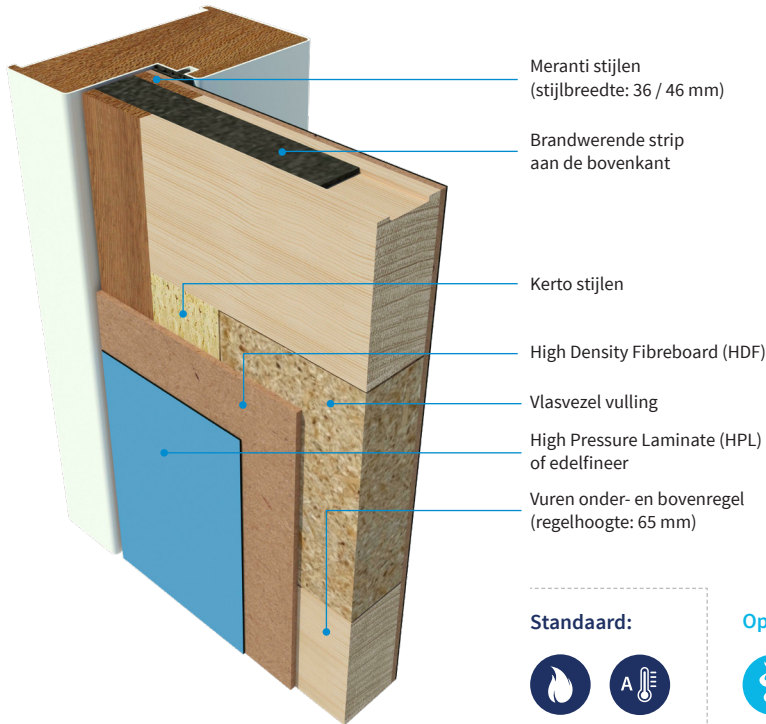


Pico30 ClimateA

Brandwerende klimaatklasse utiliteitsdeur



Standaard:



Optioneel:



Enkele deur

| | |
|-------------------------------|---|
| Deurbladdikte | HPL: 40 mm / 54 mm Machinaal geplamuurd: 38 mm / 54 mm |
| Maximale hoogte | 2400 mm |
| Maximale breedte | 980 mm |
| Maximale oppervlak | - |
| Maximale ruimte onder de deur | 6 mm |
| Bovenpaneel | - |
| Vuurzijde | Draaiend naar het vuur toe en van het vuur af |
| Aanslagspanning kozijn | Houten kozijn: VM 580 kg/m ³ - 17 mm // VM 450 kg/m ² - 25 mm Stalen kozijn: 20 mm - kozijn ongevuld - flexpan 15x1 in kozijnstijl |
| Aanslagrubber kozijn | Brandvertragende uitvoering |
| Uitvoering | Stomp / indek (geldt alleen voor de 54 mm uitvoering) |
| Kantafwerking | Onbehandeld, gelakt, geschilderd, kunststof ABS 2 mm (niet mogelijk bij de indek uitvoering) |
| Brandwerend | 30 minuten; EW30 / EI1 30 |
| Rookwerend | Nee |
| Geluidwerend | Nee |
| In- en uitbraakwerend | Nee |
| Vochtwerend * | Nee (ja, incl. Triplex i.p.v. HDF en onderkant ecosealen) |
| Klimaatklasse | A (23 grC-30% RV ↔ 18 grC-50% RV) |
| Krommingsklasse | 2 |
| MVO | Optioneel FSC |
| GND | Optioneel GND label |
| Glasopening | Max. 1092 x 2133 < 2,11 m ² - Stijlbreedte min. 140 mm / borstwering min. 200 mm |
| Hang- en sluitwerk | Optioneel |
| Kozijnstype | Hout / staal |

* Definitie vochtwerend

Vochtwerend, maar niet waterbestendig

-  Standaard
-  Brandwerend
-  Rookwerend Sa + S200
-  Rookwerend Sa
-  Rookwerend S200
-  Geluidwerend
-  In- en uitbraakwerend
-  Vochtwerend
-  Klimaatklasse
-  Klimaatklasse A
-  Klimaatklasse B
-  Klimaatklasse C
-  Watervast
-  Stralingswerend
-  Kogelwerend
-  Deurstel
-  Bovenpaneel
-  MVO / GND
-  Compleet element

