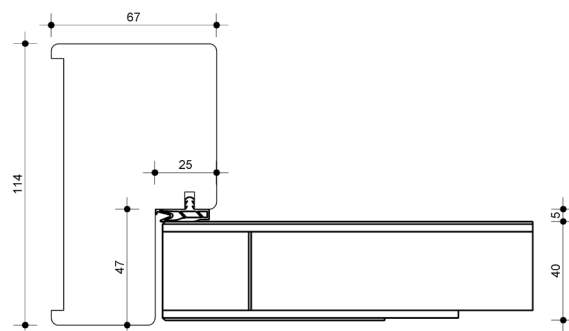
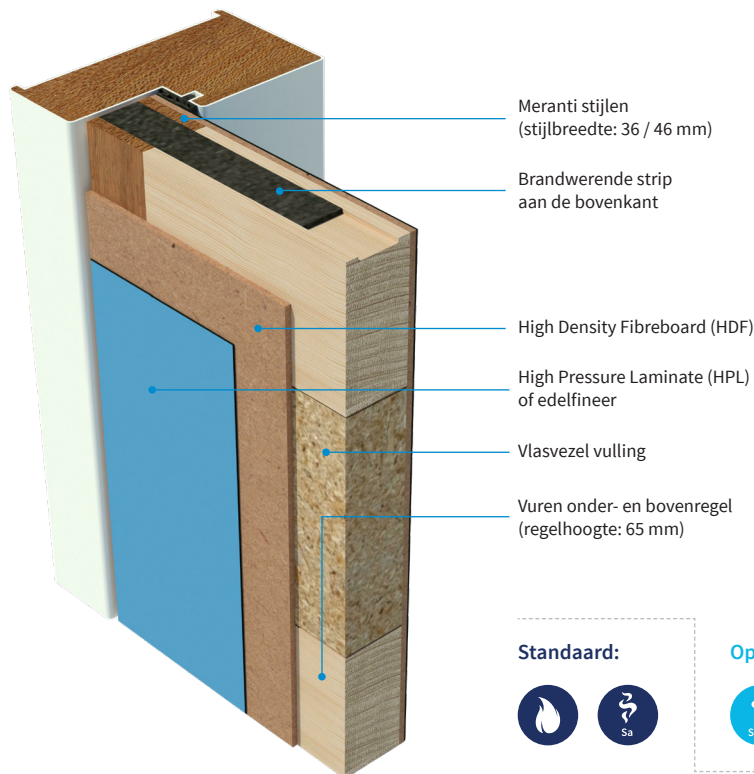


Pico30 Sa

Brand- en rookwerende utiliteitsdeur



Standaard:



Optioneel:



Enkele deur

Dubbele deur

Deurbladdikte	HPL: 40 mm / 54 mm Machinaal geplamuurd: 38 mm / 54 mm	HPL: 40 mm / 54 mm Machinaal geplamuurd: 38 mm / 54 mm
Maximale hoogte	2825 mm	2700 mm
Maximale breedte	1472 mm	1280 mm
Maximale oppervlak	3,86 m ²	3,45 m ²
Maximale ruimte onder de deur	6 mm	6 mm
Bovenpaneel	Toegestaan, max. 1472x546<0,73 m ² (Lmax x Bmax) / max. hoogte: 2703+546 = 3249 mm	Bovenpaneel max. 475 hoog / deurblad max. 2325 hoog, 939 breed
Vuurzijde	Draaiend naar het vuur toe en van het vuur af	Draaiend naar het vuur toe en van het vuur af
Aanslagsponning kozijn	Houten kozijn: VM 580 kg/m ³ - 17 mm // VM 450 kg/m ³ - 25 mm Stalen kozijn: 20 mm - kozijn onge vuld - flexpan 15x1 in kozijnstijl	Houten kozijn: VM 550 kg/m ³ - 25 mm Stalen kozijn: 25 mm - kozijn gips gevuld
Aanslagrubber kozijn	Brandvertragende uitvoering	Brandvertragende uitvoering
Uitvoering	Stomp / indek (geldt alleen voor de 54 mm uitvoering)	Stomp / indek (geldt alleen voor de 54 mm uitvoering)
Kantafwerking	Onbehandeld, gelakt, geschilderd, kunststof ABS 2 mm (niet mogelijk bij de indek uitvoering)	Onbehandeld, gelakt, geschilderd, kunststof ABS 2 mm (niet mogelijk bij de indek uitvoering)
Deurnaald	-	Aanslaglat, Alprokon brand 19-1, houten tongnaald
Brandwerend	30 minuten; EW30 / EI1 30	30 minuten; EW30
Rookwerend	Sa; voorwaarde deurdranger en 3-zijdig kaderprofiel in kozijn	Sa, voorwaarde; deurdranger, Alprokon 19-1, 3-zijdig kaderprofiel in kozijn, bovenpaneel in 54 mm met aanslagprofiel
Geluidwerend	Nee	Nee
In- en uitbraakwerend	Nee	Nee
Vochtwerend*	Nee (ja, incl. Triplex i.p.v. HDF en onderkant ecosealen)	Nee (ja, incl. Triplex i.p.v. HDF en onderkant ecosealen)
Klimaatklasse	Nee	Nee
MVO	Optioneel FSC	Optioneel FSC
GND	Optioneel GND label	Optioneel GND label
Glasopening	Max. 1092 x 2133<2,11 m ² - Stijlbreedte min. 140 mm / borstwering min. 200 mm	Max. 990 x 2220 mm - Stijlbreedte min. 140 mm / borstwering min. 330 mm
Hang- en sluitwerk	Optioneel	Optioneel
Kozijn type	Hout / staal	Hout / staal

* Definitie vochtwerend

Vochtwerend, maar niet waterbestendig

Vochtwerend, maar niet waterbestendig

-  Standaard
-  Brandwerend
-  Rookwerend Sa + S200
-  Rookwerend Sa
-  Rookwerend S200
-  Geluidwerend
-  In- en uitbraakwerend
-  Vochtwerend
-  Klimaatklasse
 -  Klimaatklasse A
 -  Klimaatklasse B
 -  Klimaatklasse C
-  Watervast
-  Stralingswerend
-  Kogelwerend
-  Deurstel
-  Bovenpaneel
-  MVO / GND
-  Compleet element

