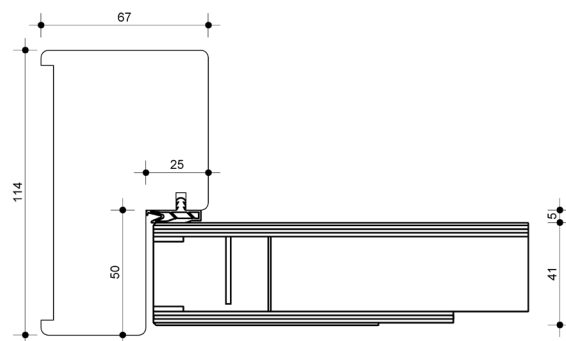
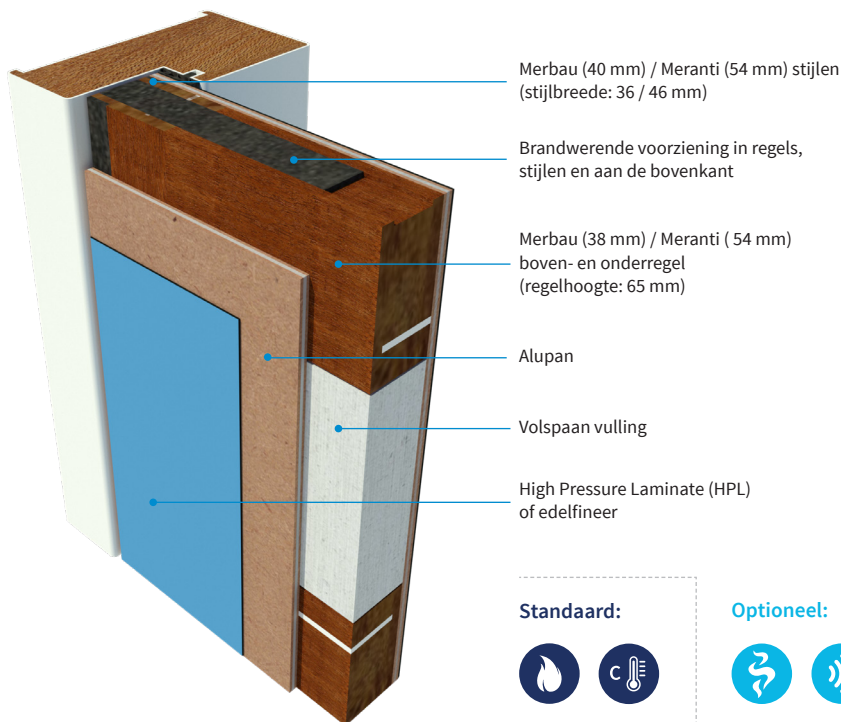


Pico60 ClimateC

Brandwerende klimaatklasse utiliteitsdeur



Standaard:



Optioneel:



Enkele deur

Deurbladdikte	HPL: 41 mm / 54 mm Machinaal geplamuurd: 40 mm / 54 mm
Maximale hoogte	2400 mm
Maximale breedte	930 mm
Maximale oppervlak	-
Maximale ruimte onder de deur	6 mm
Bovenpaneel	-
Vuurzijde	Draaiend naar het vuur toe en van het vuur af
Aanslagsponning kozijn	Houten kozijn: VM 550 kg/m ³ - 25 mm Stalen kozijn: 20 mm - gipsgevuld
Aanslagrubber kozijn	Brandvertragende uitvoering
Uitvoering	Stomp / indek (geldt alleen voor de 54 mm uitvoering)
Kantafwerking	Onbehandeld, gelakt, geschilderd, kunststof ABS 2 mm (niet mogelijk bij de indek- en opdek uitvoering)
Brandwerend	60 minuten; EW60
Rookwerend	Nee
Geluidwerend	Nee
In- en uitbraakwerend	Nee
Vochtwerend *	Nee (ja, incl. Triplex i.p.v. HDF en onderkant ecosealen)
Klimaatklasse	C (23 grC-30% RV ↔ 3 grC-85% RV)
Krommingsklasse	3
MVO	Optioneel FSC
GND	Optioneel GND label
Glasopening	Max. 951 x 2133 mm - Stijlbreedte min. 140 mm / borstwing min. 335 mm
Hang- en sluitwerk	Optioneel
Kozijntype	Hout / staal

* Definitie vochtwerend

Vochtwerend, maar niet waterbestendig

-  Standaard
-  Brandwerend
-  Rookwerend Sa + S200
-  Rookwerend Sa
-  Rookwerend S200
-  Geluidwerend
-  In- en uitbraakwerend
-  Vochtwerend
-  Klimaatklasse
 -  Klimaatklasse A
 -  Klimaatklasse B
 -  Klimaatklasse C
-  Watervast
-  Stralingswerend
-  Kogelwerend
-  Deurstel
-  Bovenpaneel
-  MVO / GND
-  Compleet element

