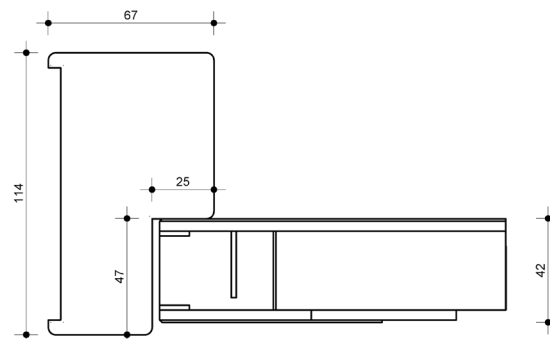
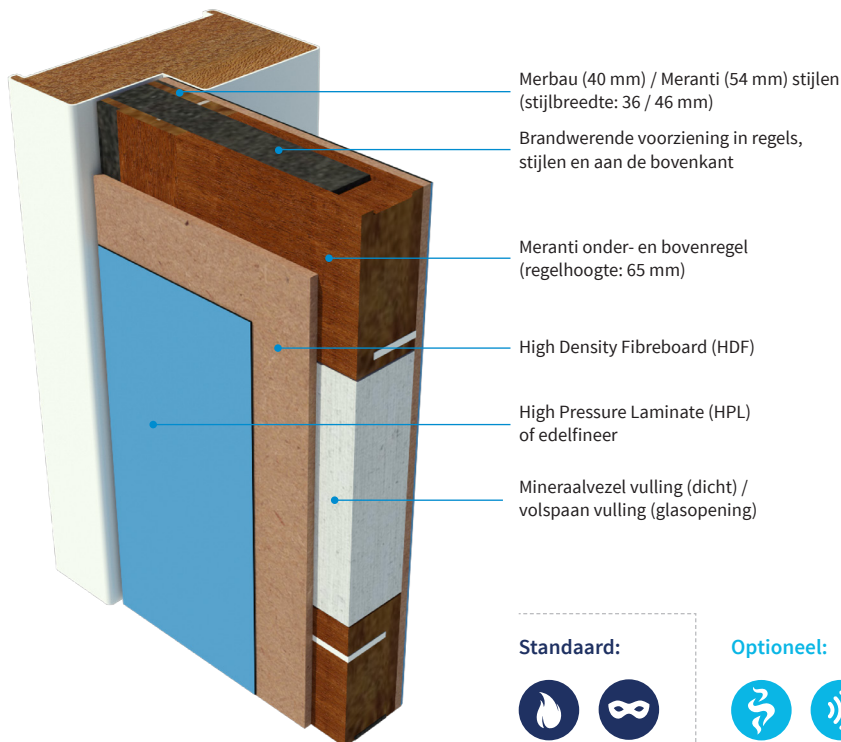


Pico60 RC2

Brand-, in- en uitbraakwerende utiliteitsdeur



Standaard:



Optioneel:



Enkele deur

Dubbele deur

Deurbladdikte	HPL: 42 mm / 54 mm Machinaal geplamuurd: 40 mm / 54 mm	HPL: 54 mm Machinaal geplamuurd: 54 mm
Maximale hoogte	2673 mm	2778 mm
Maximale breedte	1116 mm	1116 mm
Maximale oppervlak	2,99 m ²	-
Maximale ruimte onder de deur	6 mm	6 mm
Bovenpaneel	-	Max. 1227 x 475 mm / deurbladlengte max. 2315 mm
Vuurzijde	Draaiend naar het vuur toe en van het vuur af	Draaiend naar het vuur toe en van het vuur af
Aanslagspanning kozijn	Houten kozijn: VM 550 kg/m ³ - 25 mm Stalen kozijn: 20 mm - gipsgevuuld	Houten kozijn: VM 550 kg/m ³ - 25 mm Stalen kozijn: 20 mm - gipsgevuuld
Aanslagrubber kozijn	Brandvertragende uitvoering	Brandvertragende uitvoering
Uitvoering	Stomp / indek (geldt alleen voor de 54 mm uitvoering)	Stomp / indek
Kantafwerking	Onbehandeld, gelakt, geschilderd, kunststof ABS 2 mm (niet mogelijk bij de indek uitvoering)	Onbehandeld, gelakt, geschilderd, kunststof ABS 2 mm (niet mogelijk bij de indek uitvoering)
Deurnaald	-	Alprokon uitvoering 700 + meranti afdekprofiel
Brandwerend	60 minuten; EW60	60 minuten; EW60
Rookwerend	Nee	Nee
Geluidwerend	Nee	Nee
In- en uitbraakwerend	RC2	RC2
Vochtwerend *	Nee (ja, incl. Triplex i.p.v. HDF en onderkant ecosealen)	Nee (ja, incl. Triplex i.p.v. HDF en onderkant ecosealen)
Klimaatklasse	Nee	Nee
MVO	Optioneel FSC	Optioneel FSC
GND	Optioneel GND label	Optioneel GND label
Glasopening	636 mm x 1998 mm, borstwering min. 350 mm - P5A glas	RC2: 636 x 1998 mm - P5A glas
Hang- en sluitwerk	Optioneel RC2	Optioneel RC2
Kozijnstype	Hout / staal	Hout / staal

* Definitie vochtwerend

Vochtwerend, maar niet waterbestendig

Vochtwerend, maar niet waterbestendig

-  Standaard
-  Brandwerend
-  Rookwerend Sa + S200
-  Rookwerend Sa
-  Rookwerend S200
-  Geluidwerend
-  In- en uitbraakwerend
-  Vochtwerend
-  Klimaatklasse
 -  Klimaatklasse A
 -  Klimaatklasse B
 -  Klimaatklasse C
-  Watervast
-  Stralingswerend
-  Kogelwerend
-  Deurstel
-  Bovenpaneel
-  MVO / GND
-  Compleet element

