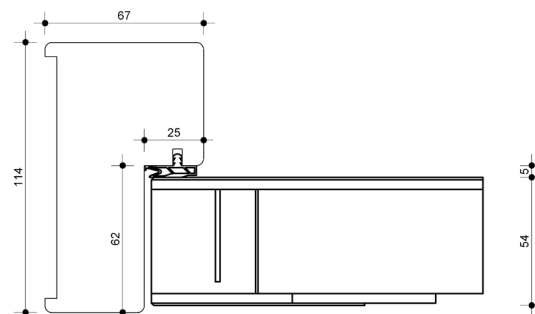
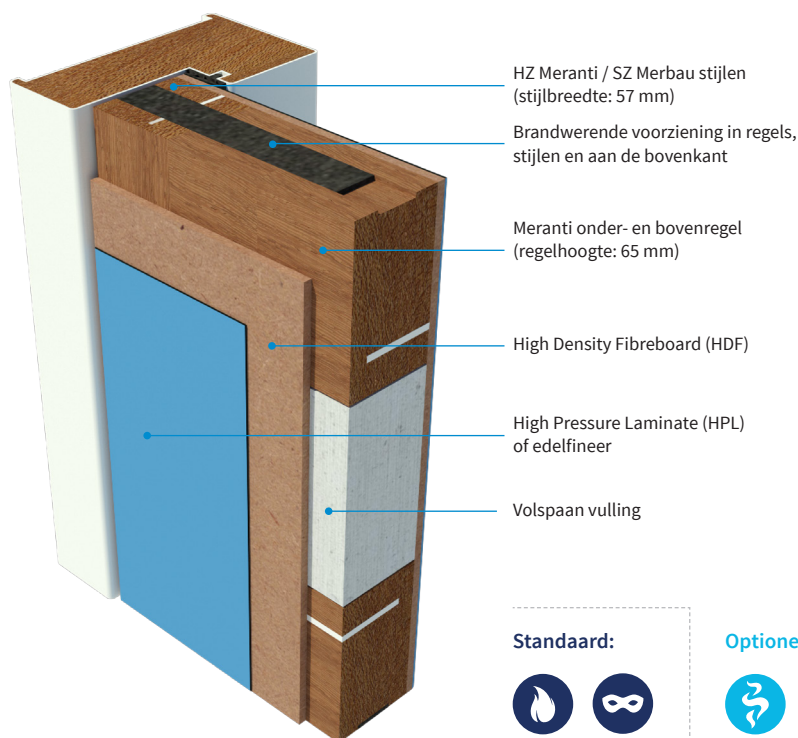


Pico60 RC3

Brand-, in- en uitbraakwerende utiliteitsdeur



Standaard:



Optioneel:



Enkele deur

Dubbele deur

Deurbladdikte	HPL: 54 / 67 mm (aanvalzijde = scharnierzijde (54 mm) / aanvalzijde = niet scharnierzijde (67 mm))	HPL: 54 / 67 mm (aanvalzijde = scharnierzijde (54 mm) / aanvalzijde = niet scharnierzijde (67 mm))
Maximale hoogte	2556 mm	2566 mm
Maximale breedte	1180 mm	1180 mm
Maximale oppervlak	-	-
Maximale ruimte onder de deur	6 mm	6 mm
Bovenpaneel	-	-
Vuurzijde	Draaiend naar het vuur toe en van het vuur af	Draaiend naar het vuur toe en van het vuur af
Aanslagspanning kozijn	Hout 25 mm Staal 25 mm	Hout 25 mm Staal 25 mm
Aanslagrubber kozijn	Brandvertragende uitvoering	Brandvertragende uitvoering
Uitvoering	54 mm stomp / 67 mm indek	54 mm stomp / 67 mm indek
Kantafwerking	Onbehandeld, gelakt, geschilderd	Onbehandeld, gelakt, geschilderd
Deurnaald	-	Alprokon uitvoering 700 + meranti afdekprofiel
Brandwerend	60 minuten; EW60	60 minuten; EW60
Rookwerend	Nee	Nee
Geluidwerend	Nee	Nee
In- en uitbraakwerend	RC3	RC3
Vochtwerend *	Nee (ja, incl. Triplex i.p.v. HDF en onderkant ecosealen)	Nee (ja, incl. Triplex i.p.v. HDF en onderkant ecosealen)
Klimaatklasse	Nee	Nee
MVO	Optioneel FSC	Optioneel FSC
GND	Optioneel GND label	Optioneel GND label
Glasopening	Max. 300 breed, borstwering min. 350 mm - P6B glas	Max. 300 breed; borstwering min. 350 mm - P6B glas
Hang- en sluitwerk	Optioneel RC3	Optioneel RC3
Kozijnstype	Hout / staal	Hout / staal

* Definitie vochtwerend

Vochtwerend, maar niet waterbestendig

Vochtwerend, maar niet waterbestendig

-  Standaard
-  Brandwerend
-  Rookwerend Sa + S200
-  Rookwerend Sa
-  Rookwerend S200
-  Geluidwerend
-  In- en uitbraakwerend
-  Vochtwerend
-  Klimaatklasse
 -  Klimaatklasse A
 -  Klimaatklasse B
 -  Klimaatklasse C
-  Watervast
-  Stralingswerend
-  Kogelwerend
-  Deurstel
-  Bovenpaneel
-  MVO / GND
-  Compleet element

