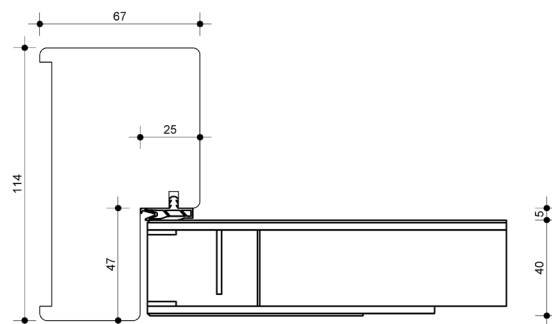
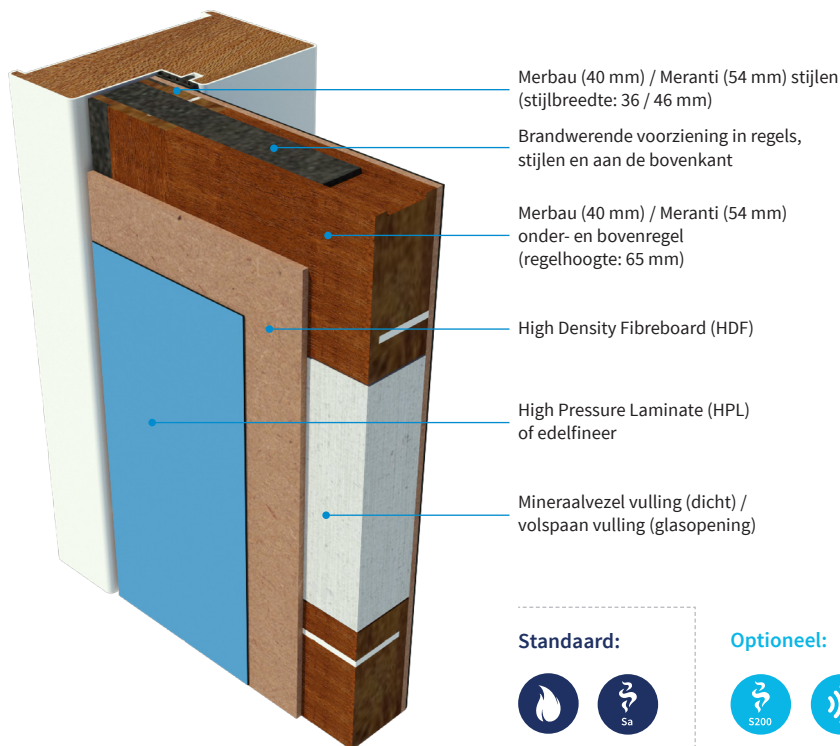


Pico60 Sa

Brand- en rookwerende utiliteitsdeur



Standaard:



Optioneel:



Enkele deur

Dubbele deur

Deurbladdikte	HPL: 40 mm / 54 mm Machinaal geplamuurd: 38 mm / 54 mm	HPL: 54 mm Machinaal geplamuurd: 54 mm
Maximale hoogte	2673 mm	2315 mm / XXL 2700 mm
Maximale breedte	1231 mm	1227 mm / XXL 1230 mm
Maximale oppervlak	2,99 m ²	-
Maximale ruimte onder de deur	6 mm	6 mm
Bovenpaneel	-	Max. 1227 x 475 mm / deurbladlengte max. 2315 mm
Vuurzijde	Draaiend naar het vuur toe en van het vuur af	Draaiend naar het vuur toe en van het vuur af
Aanslagspanning kozijn	Houten kozijn: VM 550 kg/m ³ - 25 mm Stalen kozijn: 20 mm - gipsgevuuld	Houten kozijn: VM 550 kg/m ³ - 25 mm Stalen kozijn: 20 mm - gipsgevuuld
Aanslagrubber kozijn	Brandvertragende uitvoering	Brandvertragende uitvoering
Uitvoering	Stomp / indek (geldt alleen voor de 54 mm uitvoering)	Stomp / indek
Kantafwerking	Onbehandeld, gelakt, geschilderd, kunststof ABS 2 mm (niet mogelijk bij de indek uitvoering)	Onbehandeld, gelakt, geschilderd, kunststof ABS 2 mm (niet mogelijk bij de indek uitvoering)
Deurnaald	-	Alprokon uitvoering 700 + meranti afdekprofiel
Brandwerend	60 minuten; EW60	60 minuten; EW60
Rookwerend	Sa; voorwaarde 3-zijdig kaderprofiel in kozijn en deurdranger	Sa; voorwaarde 3-zijdig kaderprofiel in kozijn, deurdranger, Alprokon brand 19-1, bovenpaneel in 54 mm met aanslagprofiel
Geluidwerend	Nee	Nee
In- en uitbraakwerend	Nee	Nee
Vochtwerend *	Nee (ja, incl. Triplex i.p.v. HDF en onderkant ecosealen)	Nee (ja, incl. Triplex i.p.v. HDF en onderkant ecosealen)
Klimaatklasse	Nee	Nee
MVO	Optioneel FSC	Optioneel FSC
GND	Optioneel GND label	Optioneel GND label
Glasopening	Max. 951 x 2133 mm - Stijlbreedte min. 140 mm / borstwering min. 335 mm	Max. 830 x 1840 mm - Stijlbreedte min. 140 mm / borstwering min. 335 mm / XXL max. 830 x 2100 mm
Hang- en sluitwerk	Optioneel	Optioneel
Kozijn type	Hout / staal	Hout / staal

* Definitie vochtwerend

Vochtwerend, maar niet waterbestendig

Vochtwerend, maar niet waterbestendig

-  Standaard
-  Brandwerend
-  Rookwerend Sa + S200
-  Rookwerend Sa
-  Rookwerend S200
-  Geluidwerend
-  In- en uitbraakwerend
-  Vochtwerend
-  Klimaatklasse
 -  Klimaatklasse A
 -  Klimaatklasse B
 -  Klimaatklasse C
-  Watervast
-  Stralingswerend
-  Kogelwerend
-  Deurstel
-  Bovenpaneel
-  MVO / GND
-  Compleet element

