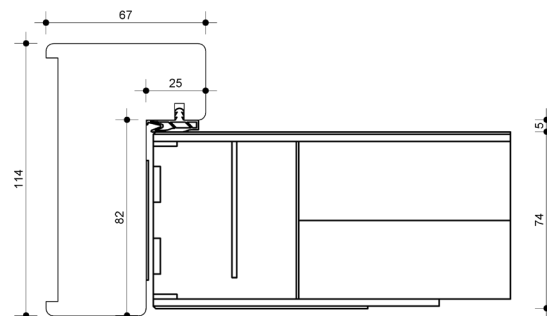
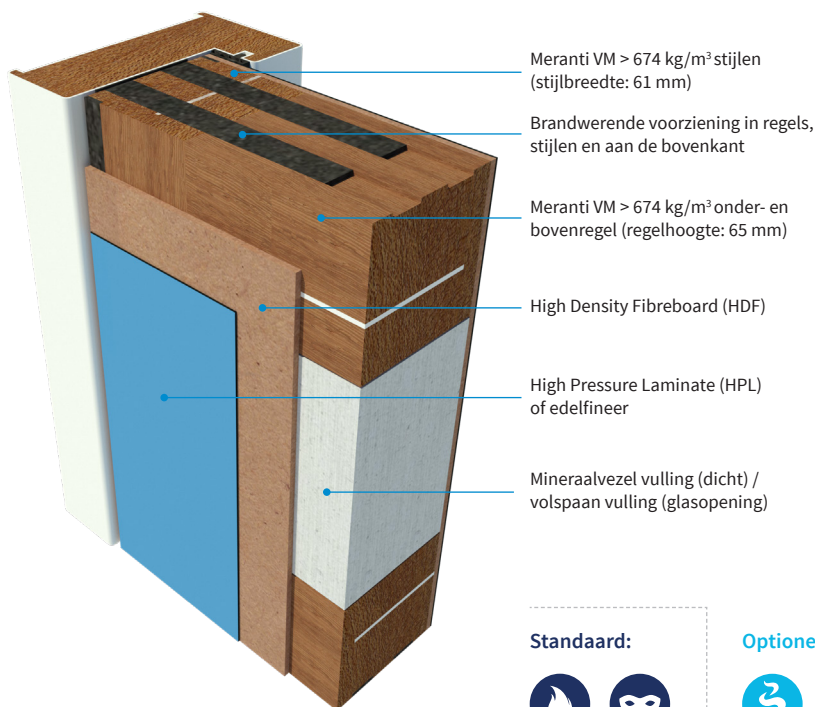


Pico90 RC2

Brand-, in- en uitbraakwerende utiliteitsdeur



Standaard:



Optioneel:



Enkele deur

Deurbladdikte	HPL: 74 mm Machinaal geplamuurd: 74 mm
Maximale hoogte	2358 mm
Maximale breedte	1080 mm
Maximale oppervlak	2,55 m ²
Maximale ruimte onder de deur	6 mm
Bovenpaneel	Niet toegestaan
Vuurzijde	Draaiend naar het vuur toe en van het vuur af
Aanslagsponning kozijn	Houten kozijn: VM 800 kg/m ³ - 35 mm Stalen kozijn: 25 mm - gips/mortelgevuld
Aanslagrubber kozijn	Brandvertragende uitvoering
Uitvoering	Stomp
Kantafwerking	Onbehandeld, gelakt, geschilderd
Brandwerend	90 minuten; EW90
Rookwerend	Nee
Geluidwerend	Nee
In- en uitbraakwerend	RC2
Vochtwerend *	Nee (ja, incl. Triplex i.p.v. HDF en onderkant ecosealen)
Klimaatklasse	-
MVO	Optioneel FSC
GND	Optioneel GND label
Glasopening	Niet toegestaan
Hang- en sluitwerk	Optioneel
Kozijnstype	Hout / staal

* Definitie vochtwerend

Vochtwerend, maar niet waterbestendig

-  Standaard
-  Brandwerend
-  Rookwerend Sa + S200
-  Rookwerend Sa
-  Rookwerend S200
-  Geluidwerend
-  In- en uitbraakwerend
-  Vochtwerend
-  Klimaatklasse
 -  Klimaatklasse A
 -  Klimaatklasse B
 -  Klimaatklasse C
-  Watervast
-  Stralingswerend
-  Kogelwerend
-  Deurstel
-  Bovenpaneel
-  MVO / GND
-  Compleet element

