

Glasproducten

Van Vuuren

Glasopeningen

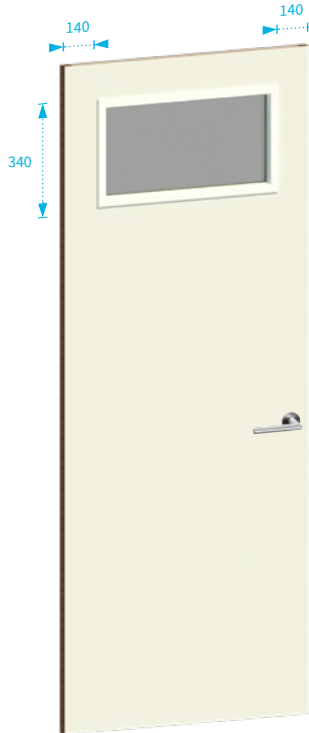
Glaslatten

Beglazing

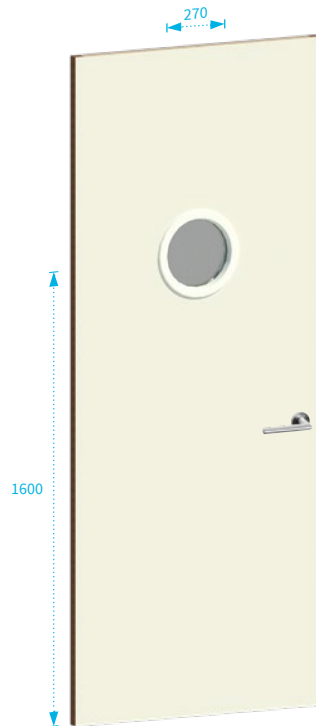
Glasopeningen

Dit overzicht geeft een indicatie van de glasopeningen. Afwijkingen van de standaarduitvoering zijn in overleg mogelijk. Geschetste maatvoering is gebaseerd op een standaard deurhoogte van 2315 mm.

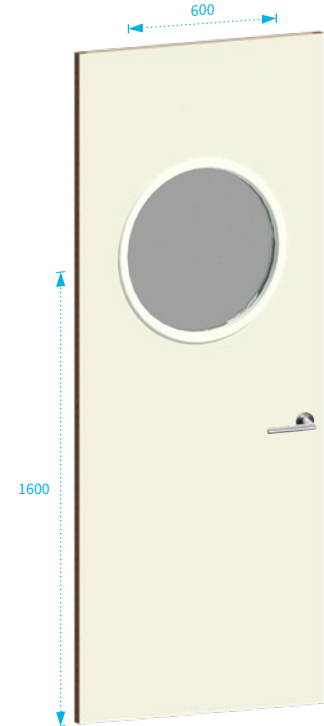
Type 1



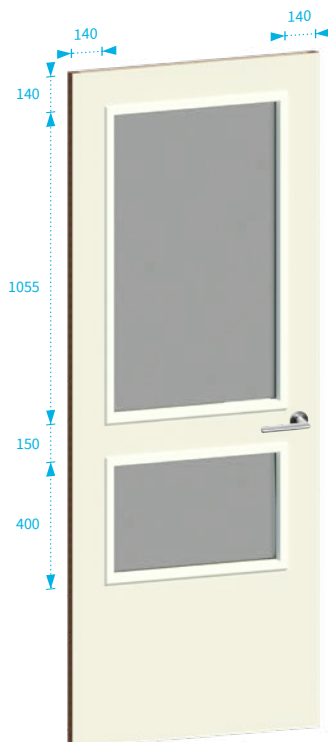
Type 2



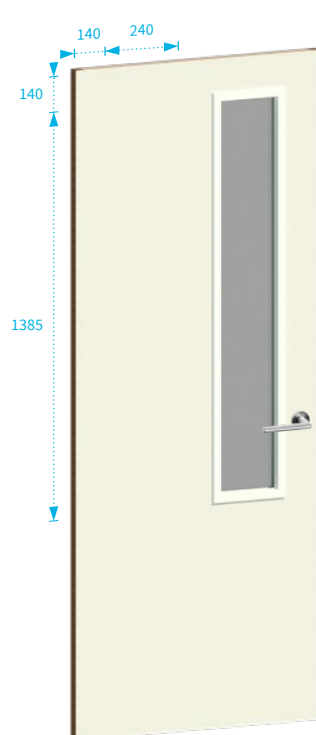
Type 3



Type 4



Type 5



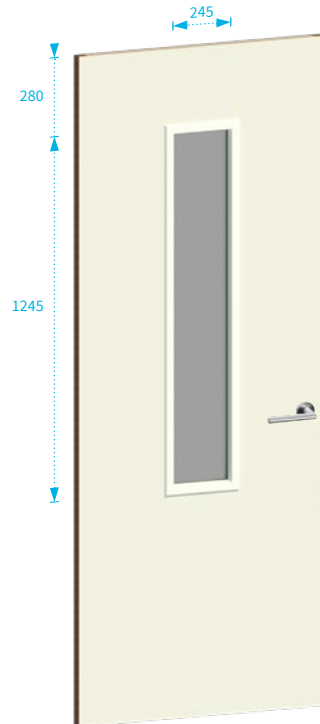
Type 6



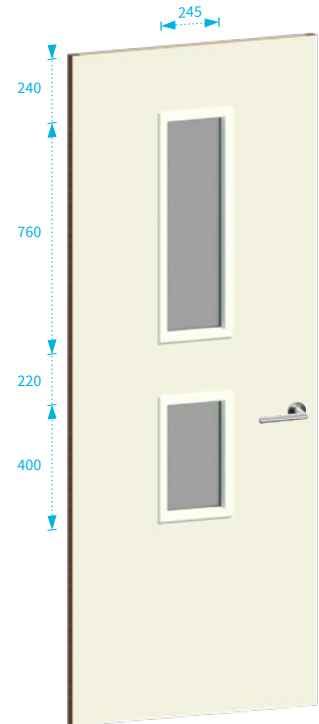
Type 7



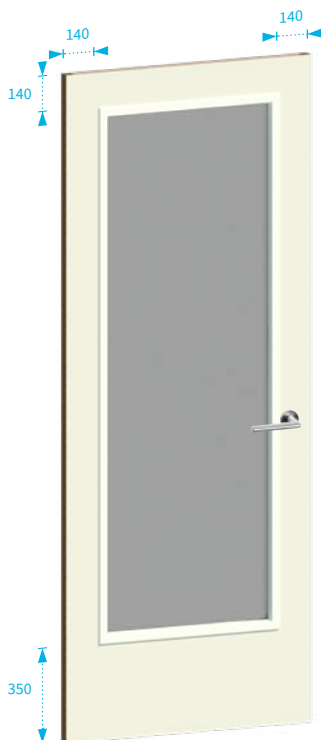
Type 15



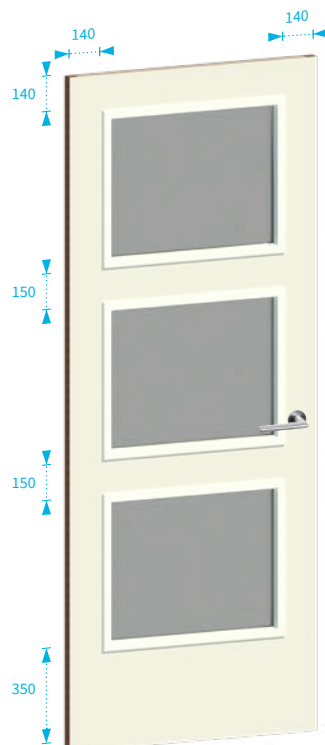
Type 17



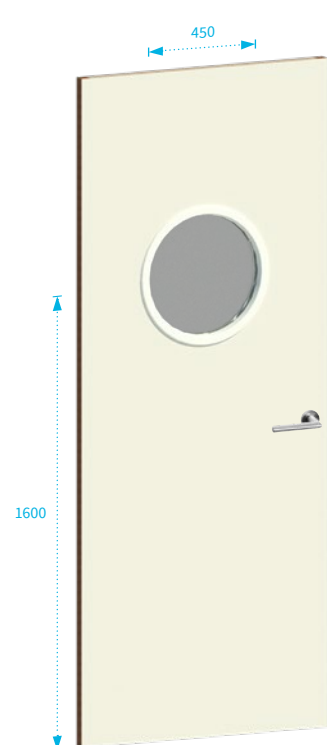
Type 18



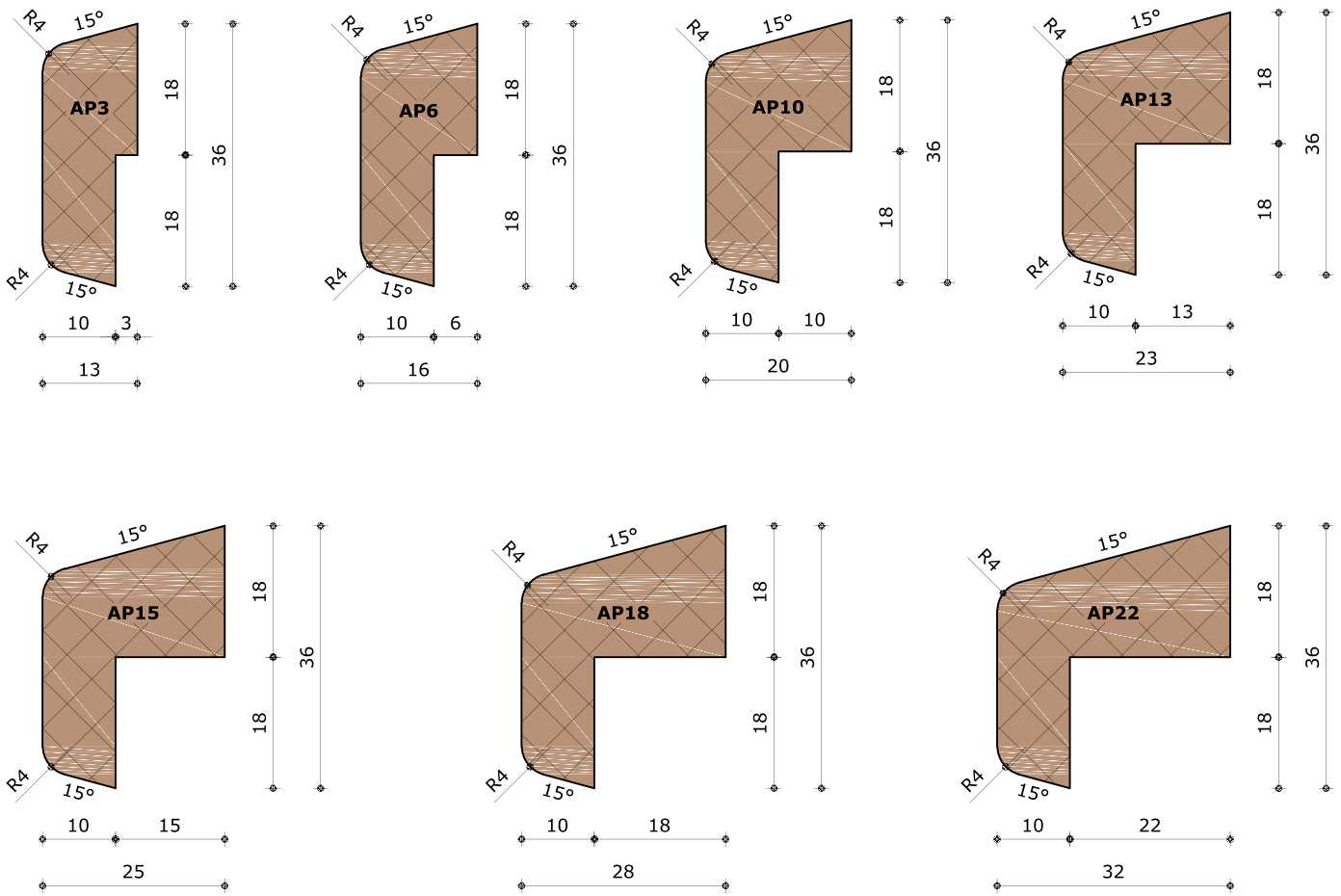
Type 19



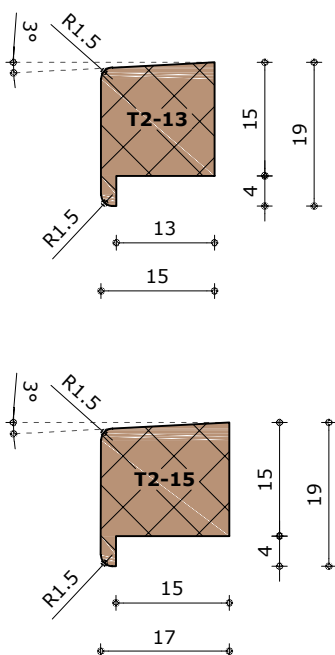
Type 21



Glaslatten AP-serie



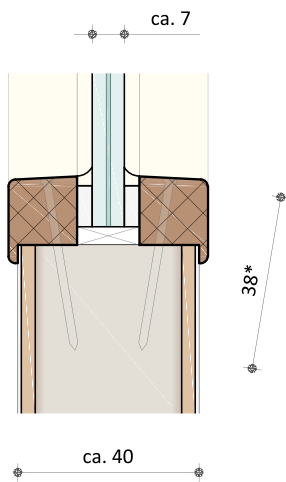
Glaslatten Type 2



Specificaties

Houtsoort:	Sapeli VL (gegronde versie)
	Sapeli Volhout (gelakte versie, naturel)
	> 640 kg/m ³
Maattolerantie:	± 0.3 mm
Kwaliteit	PHND (Pin holes, no defects) Batch homogeen van kleur
Afwerking	A - Naturel
	B - Blank gelakt
	C - Wit gegrond (60 mu voorgeschild, RAL 9010)
	D - Grijs gegrond (60 mu voorgeschild, RAL 7030)

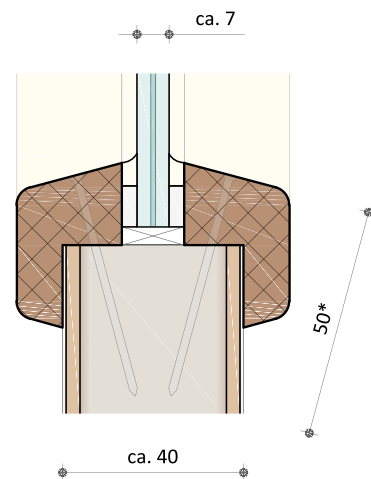
PicoSpec Range



Geen eis

STADIP® 33.1

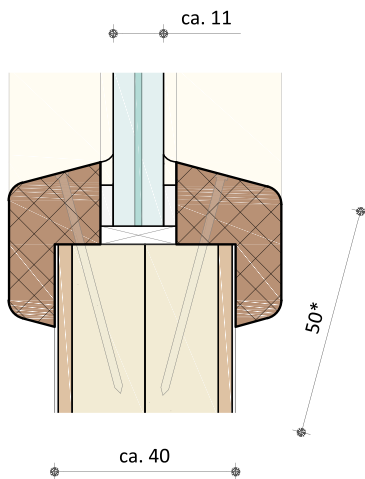
Letselveiligheidsklasse 2B2
 Type 2-13 (VZ) / Type 2-13 (AZ)
 PE-spatieband 4 mm (wit)*
**3 mm bij schilderwerkdeur (38 mm)*



35dB

STADIP® SILENCE 33.1SI

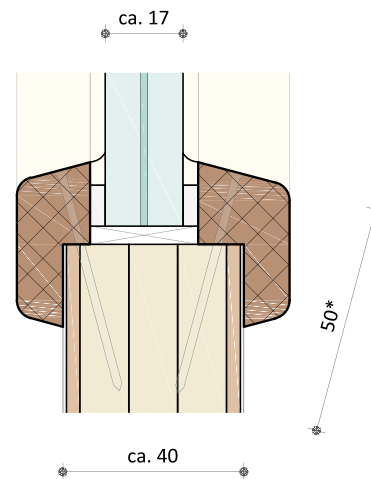
Letselveiligheidsklasse 2B2
 AP13 (VZ) / AP13 (AZ)
 PE-spatieband 4 mm (wit)*
**3 mm bij schilderwerkdeur (38 mm)*



38dB

STADIP® SILENCE 55.2SI

Letselveiligheidsklasse 1B1
 AP10 (VZ) / AP13 (AZ)
 PE-spatieband 3 mm (wit)*
** AP10 bij schilderwerkdeur (38 mm)
 4 mm bij schilderwerkdeur (38 mm)*

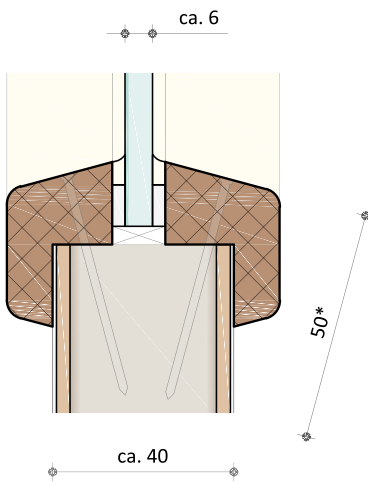


40dB

STADIP® SILENCE 88.2SI

Letselveiligheidsklasse 1B1
 AP6 (VZ) / AP10 (AZ)
 PE-spatieband 4 mm (wit)*
**3 mm bij schilderwerkdeur (38 mm)*

Pico30 Range

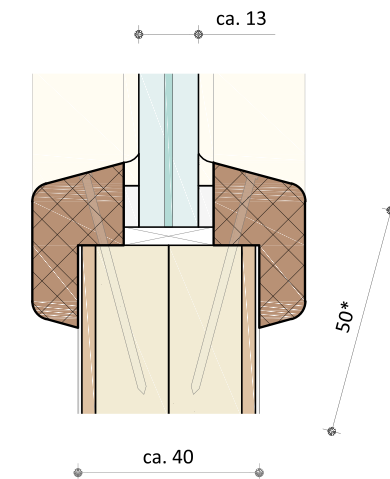


Geen eis

Vetroflam® EW30

Eénzijdig vuurbelastbaar
 Letselveiligheidsklasse 1C1
 AP13 (VZ) / AP15 (AZ)*
 BRW-spatieband 3 mm (wit)

**AP13 bij schilderwerkdeur (38 mm)*

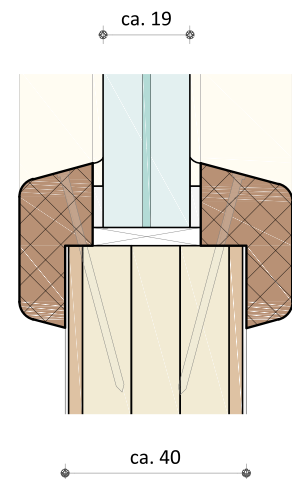


Geen eis t/m 38dB

Contraflam® Lite EW30

Tweezijdig vuurbelastbaar
 Letselveiligheidsklasse 1B1
 AP10 (VZ) / AP10 (AZ)
 BRW-spatieband 4 mm (wit)*

** 3 mm bij schilderwerkdeur (38 mm)*

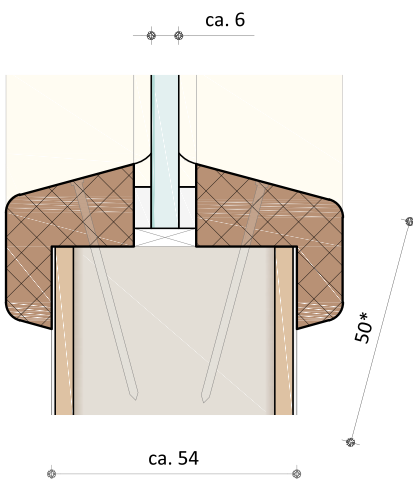


40dB

Contraflam® Lite EW30

Tweezijdig vuurbelastbaar
 Letselveiligheidsklasse 1B1
 AP6 (VZ) / AP10 (AZ)*
 BRW-spatieband 3 mm (wit)*

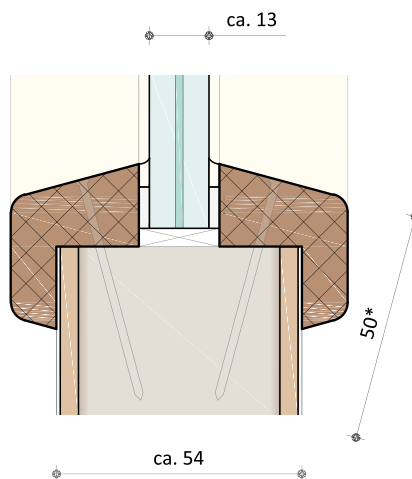
**AP6 bij schilderwerkdeur (38 mm)
 4 mm bij schilderwerkdeur (38 mm)



Geen eis

Vetroflam® EW30

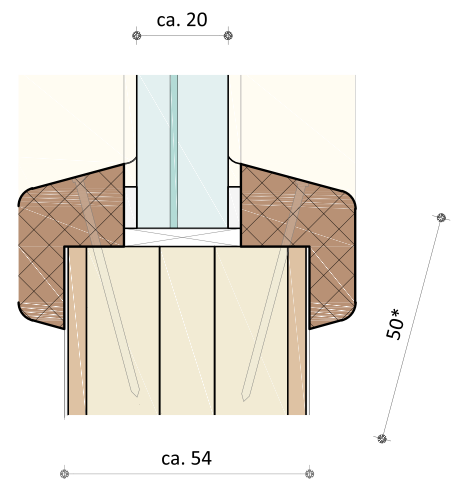
Eénzijdig vuurbelastbaar
 Letselveiligheidsklasse 1C1
 AP18 (VZ) / AP22 (AZ)
 BRW-spatieband 4 mm (wit)*



Geen eis

Contraflam® Lite EW30

Tweezijdig vuurbelastbaar
 Letselveiligheidsklasse 1B1
 AP18 (VZ) / AP18 (AZ)
 BRW-spatieband 3 mm (wit)

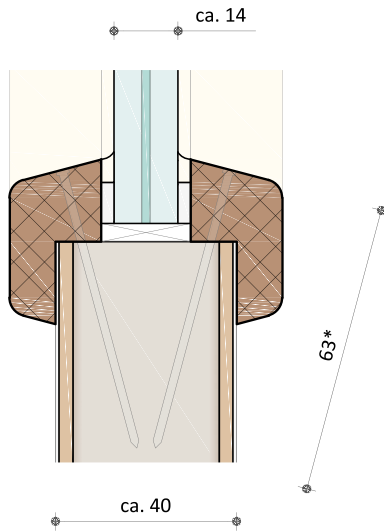


42dB

Contraflam® Lite EW30 +55.a2

Tweezijdig vuurbelastbaar
 Letselveiligheidsklasse 1B1
 AP13 (VZ) / AP15 (AZ)
 BRW-spatieband 3 mm (wit)

Pico60 Range

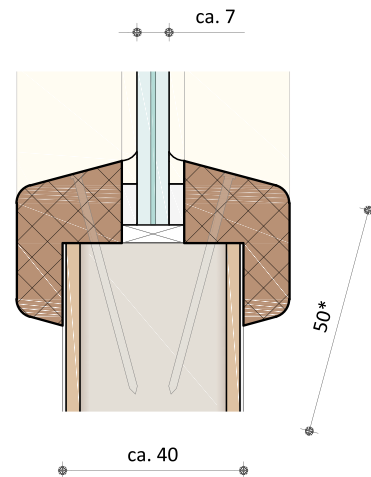


Geen eis t/m 38dB

Contraflam® Lite EW60

Tweezijdig vuurbelastbaar
 Letselveiligheidsklasse 1B1
 AP10 (VZ)* / AP10 (AZ)
 BRW-spatieband 3 mm (wit)*

* AP6 bij schilderwerkdeur (38 mm)
 * 4 mm bij schilderwerkdeur (38 mm)

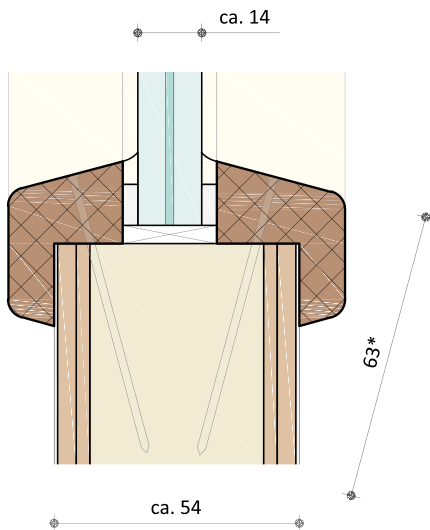


40dB

Contraflam® Lite EW60 +55.a2

Tweezijdig vuurbelastbaar
 Letselveiligheidsklasse 1B1
 AP6 (VZ) / AP6 (AZ)
 BRW-spatieband 4 mm (wit)*

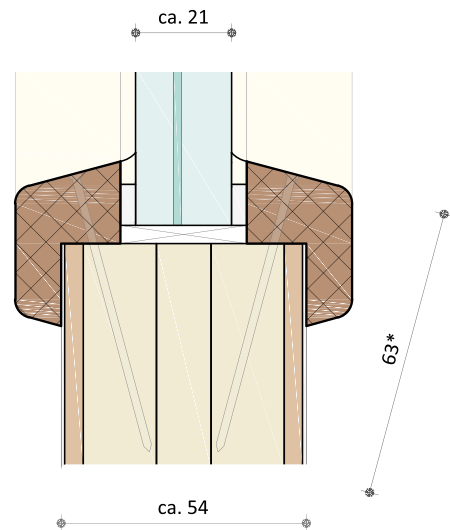
* 3 mm bij schilderwerkdeur (38 mm)



Geen eis

Contraflam® Lite EW60

Tweezijdig vuurbelastbaar
 Letselveiligheidsklasse 1B1
 AP15 (VZ) / AP18 (AZ)
 BRW-spatieband 4 mm (wit)



42dB

Contraflam® Lite EW60 +55.a2

Tweezijdig vuurbelastbaar
 Letselveiligheidsklasse 1B1
 AP13 (VZ) / AP13 (AZ)
 BRW-spatieband 4 mm (wit)



Van Vuuren Grou B.V.
J.W. de Visserwei 5
9001 ZE Grou
+31 (0)566 62 37 37
www.vanvuuren.nl
sales@vanvuuren.nl

Van Vuuren. Voor deurconcepten.