



Deuraansluitingen

Muuraansluitingen

Versie 1.2.04.2019

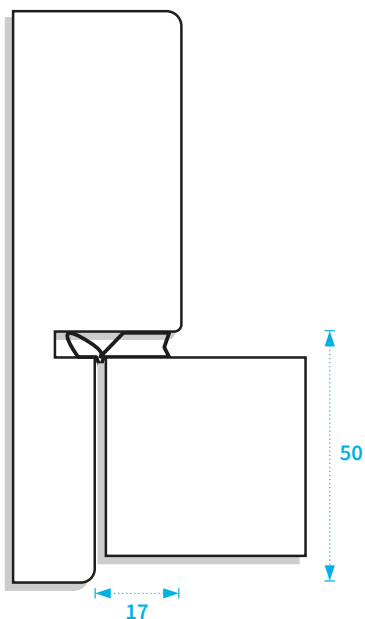
**Kozijnen**

**Van Vuuren.** Voor deurconcepten.

# Deuraansluiting

## Type D1

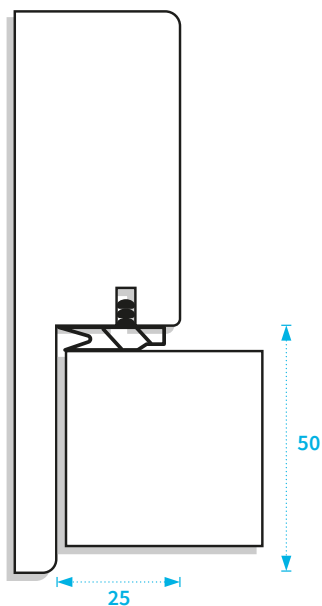
Sponning 17x50 mm  
incl. kader



- PicoSpec
- PicoSpec 35dB, 38dB, 40dB
- PicoSound 43dB

## Type D2

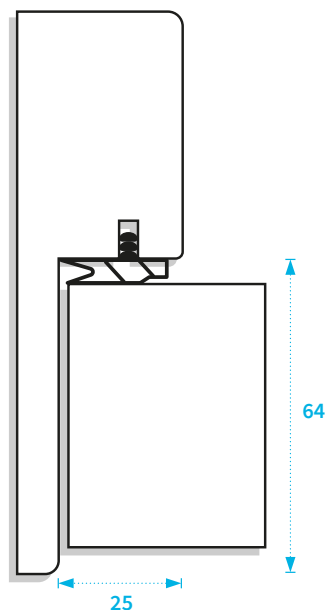
Sponning 25x50 mm  
incl. kader [BS]



- Pico30
- Pico30 35dB, 38dB, 40dB (Rw)
- Pico60
- Pico60 35dB, 38dB, 40dB (Rw)

## Type D3

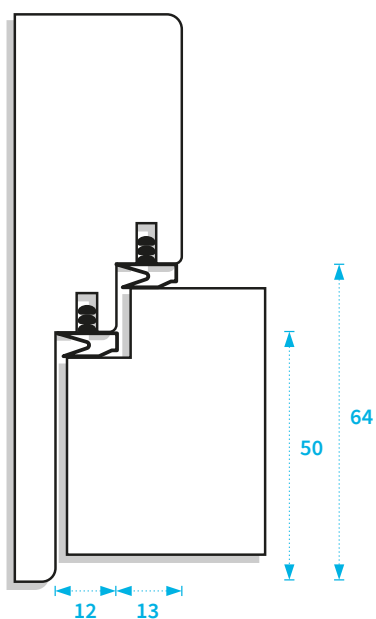
Sponning 25x64 mm  
incl. kader [BS]



- PicoSpec 54 mm
- Pico30 54 mm
- Pico60 54 mm

## Type D4

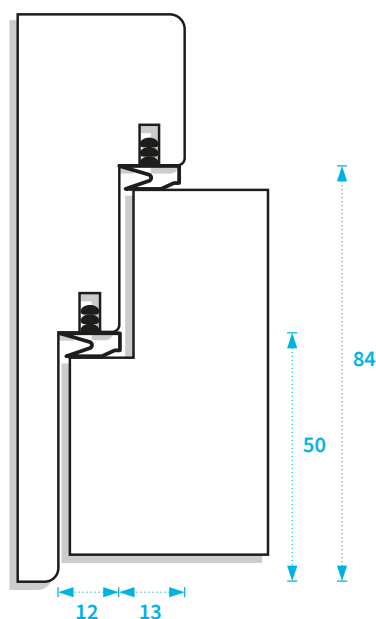
Sponning 12-13x50-64 mm  
incl. kader



- PicoSpec 42dB (Rw), 54 mm
- PicoSound 45dB (Rw), 54 mm
- Pico30 42dB (Rw), 54 mm
- Pico60 42dB (Rw), 54 mm

## Type D5

Sponning 12-13x50-84 mm  
incl. kader



- PicoSound 47dB (Rw), 74 mm

! Let op

Andere  
deuraansluitingen  
optioneel

# Specificaties deuraansluiting

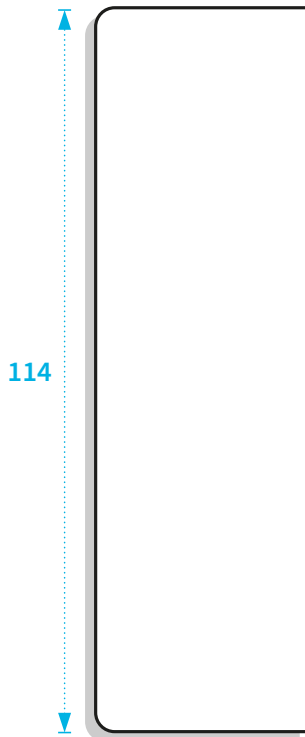
## Met betrekking tot kozijntypes

Kozijn	Deurtype	Afmeting (mm)	Sponningbreedte (mm)	Deurdikte (mm)	Uitvoering	Enkel / Dubbel	Houtsoort	Massa (Kg.)
<b>Type D1</b>	PicoSpec	67x114	17	40	Stomp	Enk./dub.	Grenen	N.v.t.
	PicoSpec 35dB (Rw)	67x114	17	40	Stomp	Enkel	Grenen	N.v.t.
	PicoSpec 38dB (Rw)	67x114	17	40	Stomp	Enkel	Grenen	N.v.t.
	PicoSpec 40dB (Rw)	67x114	17	40	Stomp	Enkel	Grenen	N.v.t.
	PicoSound 43dB (Rw)	67x114	17	40	Stomp	Enkel	Grenen	N.v.t.
<b>Type D2</b>	Pico30	67x114	25	40	Stomp	Enkel	Hardhout	450
	Pico30 35dB (Rw)	67x114	25	40	Stomp	Enkel	Hardhout	450
	Pico30 38dB (Rw)	67x114	25	40	Stomp	Enkel	Hardhout	450
	Pico30 40dB (Rw)	67x114	25	40	Stomp	Enkel	Hardhout	450
	Pico60	67x114	25	40	Stomp	Enk./dub.	Hardhout	550
	Pico60 35dB (Rw)	67x114	25	40	Stomp	Enkel	Hardhout	550
	Pico60 38dB (Rw)	67x114	25	40	Stomp	Enkel	Hardhout	550
	Pico60 40dB (Rw)	67x114	25	40	Stomp	Enkel	Hardhout	550
<b>Type D3</b>	PicoSpec	67x114	25	54	Stomp	Enk./Dub.	Grenen	N.v.t.
	Pico30	67x114	25	54	Stomp	Enk./Dub.	Hardhout	450
	Pico60	67x114	25	54	Stomp	Enk./Dub.	Hardhout	550
<b>Type D4</b>	PicoSpec 42dB (Rw)	67x114	12/13	54	Indek	Enkel	Hardhout	N.v.t.
	PicoSound 45dB (Rw)	67x114	12/13	54	Indek	Enkel	Hardhout	N.v.t.
	Pico30 42dB (Rw)	67x114	12/13	54	Indek	Enkel	Hardhout	550
	Pico60 42dB (Rw)	67x114	12/13	54	Indek	Enkel	Hardhout	550
<b>Type D5</b>	PicoSound 47dB (Rw)	72x114	12/13	74	Indek	Enk./Dub.	Hardhout	N.v.t.

# Muuraansluiting

## Type M1

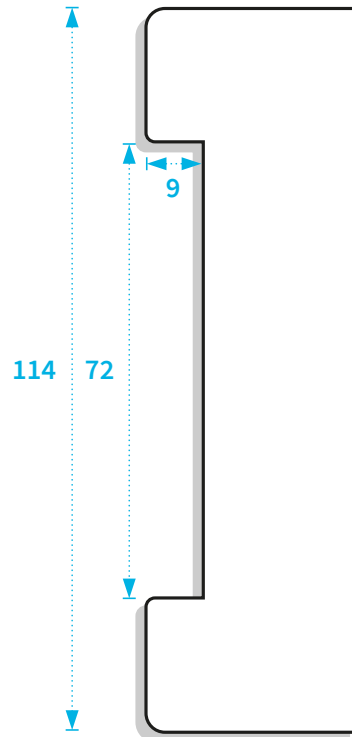
Standaard



## Type M2

Kalk 72 mm

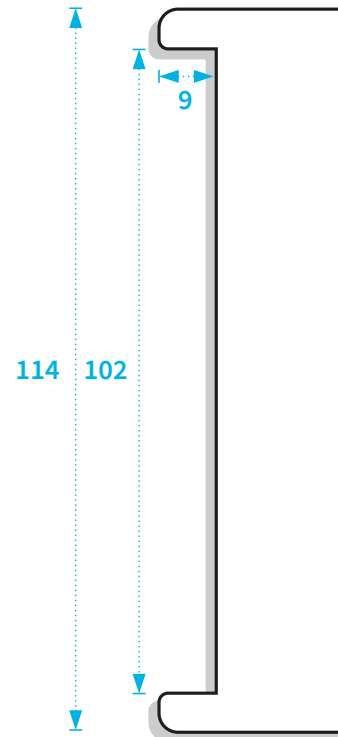
9 mm diep



## Type M3

Kalk 102 mm

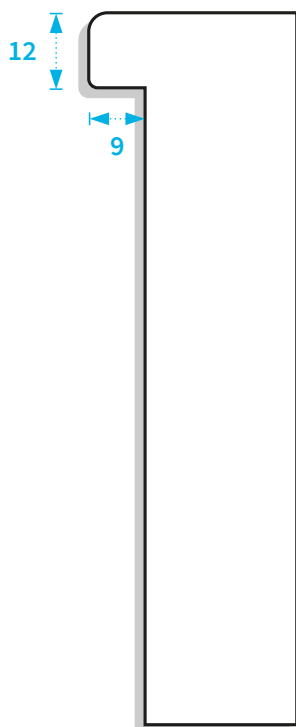
9 mm diep



## Type M4

Renovatie VZ

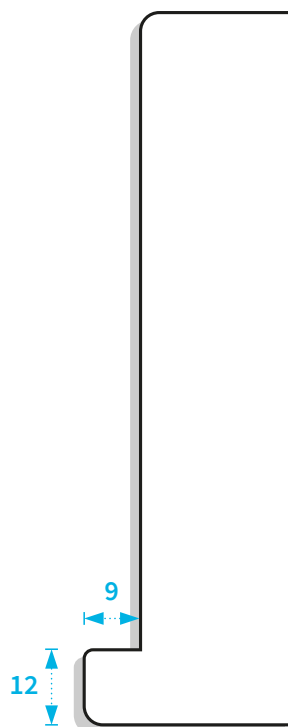
9 mm diep



## Type M5

Renovatie AZ

9 mm diep




ⓘ Let op

Andere muuraansluitingen optioneel

# Specificaties muuraansluiting

## Met betrekking tot wandtypes

Deur	Enkel / Dubbel	Materiaal	Muurspecificaties	Dikte
<b>Pico30</b>	Enkel	Steen	min. 450 kg/m <sup>3</sup>	minimaal 100 mm
		Metalstud	2x9,5 mm of 1x15 mm gips	minimaal 100 mm
		Afdichting	steenwol+afkitten (naad maximaal 25 mm)	
			steenwol+hardhouten afdeklath van 15 mm dikte (naad > 25 mm)	
			opschuimend band 10x2 mm op kozijn of wand (naad max. 10 mm)	
			stellat hardhout ≥ 620 kg/m <sup>3</sup>	
<b>Pico60</b>	Enkel	Steen	min. 450 kg/m <sup>3</sup>	minimaal 100 mm
		Metalstud	2x12,5 mm gips	minimaal 100 mm
		Afdichting	steenwol+afkitten (naad maximaal 25 mm)	
			steenwol+hardhouten afdeklath van 15 mm dikte (naad > 25 mm)	
			opschuimend band 10x2 mm op kozijn of wand (naad max. 10 mm)	
			stellat hardhout ≥ 895 kg/m <sup>3</sup>	
	Dubbel	Steen	min. 580 kg/m <sup>3</sup>	minimaal 100 mm
		Steen	min. 450 kg/m <sup>3</sup>	minimaal 125 mm
		Metalstud	2x12,5 mm F-gips + 40 mm steenwol 30 kg/m <sup>3</sup>	minimaal 100 mm
	Afdichting	steenwol+afkitten (naad maximaal 25 mm)		
		steenwol+hardhouten afdeklath van 15 mm dikte (naad > 25 mm)		
		opschuimend band 10x2 mm op kozijn of wand (naad max. 10 mm)		
		stellat hardhout ≥ 895 kg/m <sup>3</sup>		

A photograph of a white door with a black handle and a peephole. The number 1512 is displayed in a large, outlined font above the peephole. The door is set in a hallway with a blue carpet and a light-colored wall.

1512

## Corendon Village Hotel Amsterdam

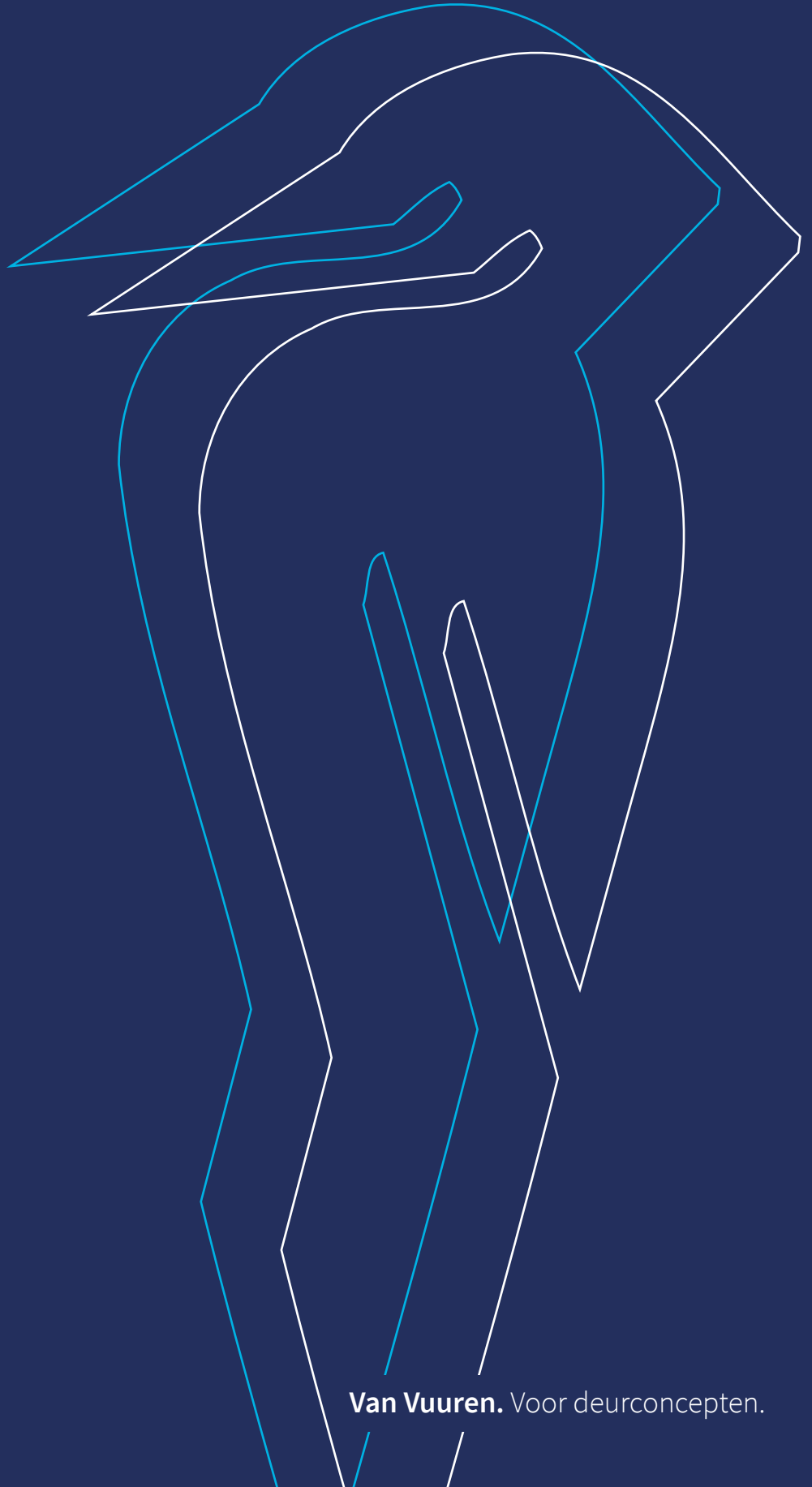
Een deur, houten kozijn én beslag in één gecertificeerd concept. PicusElement beantwoordt de moderne behoefte voor het bieden van een totaaloplossing. Met een PicusElement heeft u altijd een product van topkwaliteit door de doordachte afstemming van de verschillende artikelen.

Het moderne 4-sterren Corendon Village Hotel Amsterdam is een uniek hotelconcept. Het hotel, bestaande uit drie gebouwen, beschikt over 680 prachtige kamers en appartementen en is hiermee het grootste hotel in de Benelux. De ruimtes zijn voorzien van geluidwerende, brandwerende en watervaste deurkozijncombinaties, waardoor bezoekers optimaal kunnen genieten van het hotel.



1514





Van Vuuren Grou B.V.  
J.W. de Visserwei 5  
9001 ZE Grou  
+31 (0)566 62 37 37  
[www.vanvuuren.nl](http://www.vanvuuren.nl)  
[sales@vanvuuren.nl](mailto:sales@vanvuuren.nl)

**Van Vuuren.** Voor deurconcepten.