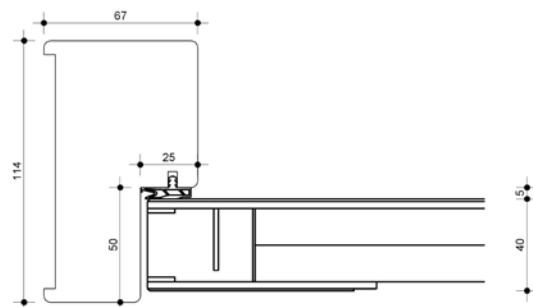
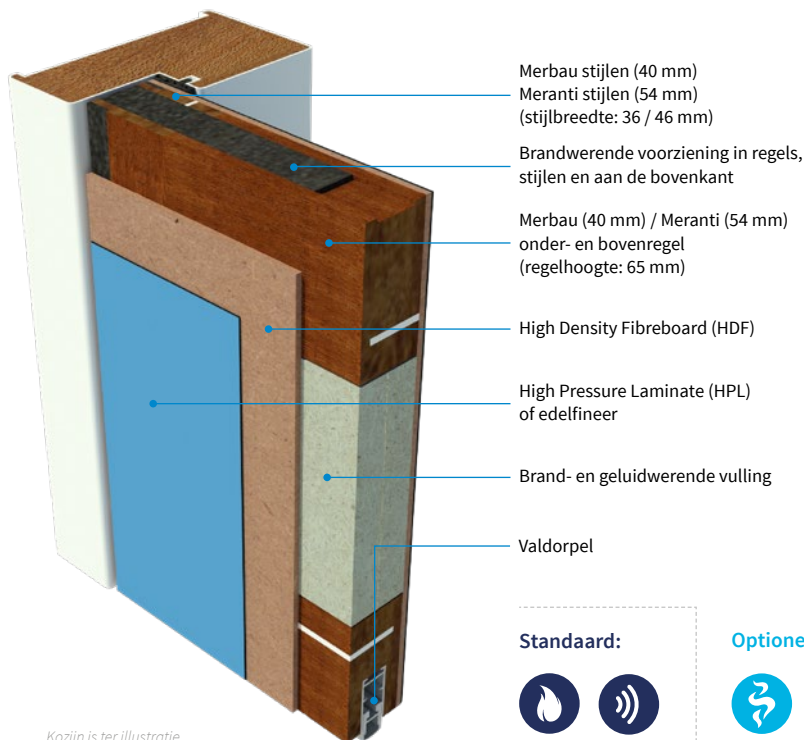


Pico60 35dB

Brand- en geluidswerende utiliteitsdeur



Kozijn is ter illustratie

Standaard:



Optioneel:



Enkele deur

Dubbele deur

Deurbladdikte

HPL: 40 mm / 54 mm
Machinaal geplamuurd: 38 mm / 54 mm

HPL: 54 mm
Machinaal geplamuurd: 54 mm

Gewicht

Ca. 28 kg/m² (40 mm deur) / 37 kg/m² (54 mm deur)

Ca. 37 kg/m²

Maximale hoogte

2674 mm

2315 mm

Maximale breedte

1231 mm

1227 mm

Maximale oppervlak

2,99 m²

N.v.t.

Maximale ruimte onder de deur

6 mm

6 mm

Bovenpaneel

Toegestaan, zie productblad bovenpaneel

N.v.t.

Vuurzijde

Draaiend naar het vuur toe en van het vuur af

Draaiend naar het vuur toe en van het vuur af

Aanslagsponning kozijn

Houten kozijn: VM 550 kg/m³ - 25 mm
Stalen kozijn: 20 mm - gipsgevuuld

Houten kozijn: VM 550 kg/m³ - 25 mm
Stalen kozijn: 20 mm - gipsgevuuld

Aanslagrubber kozijn

Brandvertragende uitvoering

Brandvertragende uitvoering

Uitvoering

Stomp / Indek (geldt alleen voor de 54 mm uitvoering)

Stomp / Indek

Kantafwerking

Onbehandeld, gelakt, geschilderd, kunststof ABS 2 mm (niet mogelijk bij indek uitvoering)

Onbehandeld, gelakt, geschilderd, kunststof ABS 2 mm (niet mogelijk bij indek uitvoering)

Deurnaald

N.v.t.

Aluminium brandwerende deurnaald met meranti afdeklak

Brandwerend

60 minuten; EW60

60 minuten; EW60

Rookwerend

Optioneel Sa / S200

Optioneel Sa / S200

Geluidwerend

Rw 35dB, Rw'p 33dB

Rw 35dB, Rw'p 33dB

In- en uitbraakwerend

Optioneel RC2 / RC3

Optioneel RC2 / RC3

Klimaatklasse

Optioneel klimaat A / B / C

Optioneel klimaat A / B / C

MVO

Optioneel FSC

Optioneel FSC

GND

Optioneel GND label

Optioneel GND label

Glasopening

955 mm x 2133 mm - Stijlbreedte min. 140 mm / borstwering min. 335 mm

830 mm x 1840 mm - Stijlbreedte min. 140 mm / borstwering min. 335 mm

Hang- en sluitwerk

Optioneel

Optioneel

Kozijn type

Hout / Staal

Hout / Staal

-  Standaard
-  Brandwerend
-  Rookwerend Sa + S200
-  Rookwerend Sa
-  Rookwerend S200
-  Geluidwerend
-  In- en uitbraakwerend
-  Klimaatklasse
-  Klimaatklasse A
-  Klimaatklasse B
-  Klimaatklasse C
-  Watervast
-  Stralingswerend
-  Kogelwerend
-  Deurstel
-  Bovenpaneel
-  MVO / GND
-  Compleet element

