



Deuraansluitingen

Muuraansluitingen

Versie 2.0.05.2020

Kozijnen

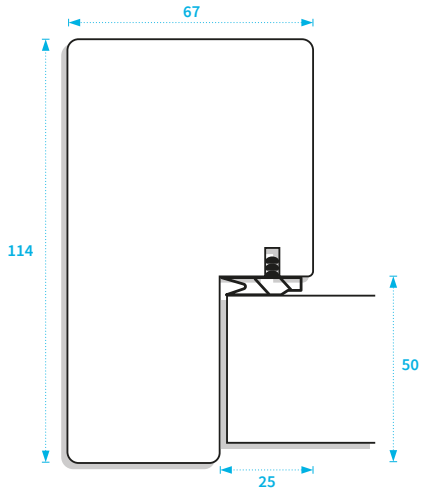
Van Vuuren. Voor deurconcepten.

Deuraansluiting

Onderstaande deuraansluitingen zijn weergegeven met muuraansluiting model M1.

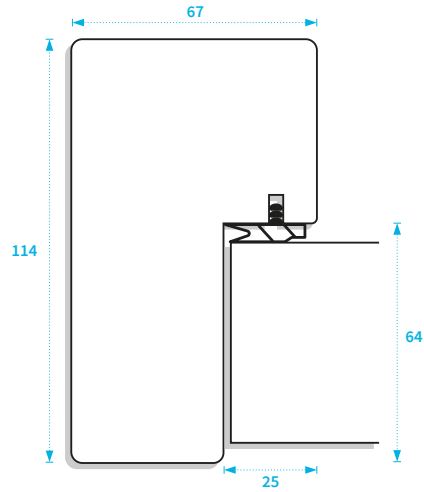
Type D1

Sponning 25x50 mm
incl. kader



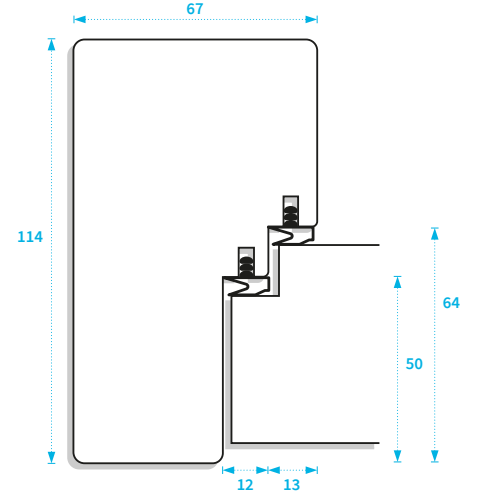
Type D2

Sponning 25x64 mm
incl. kader



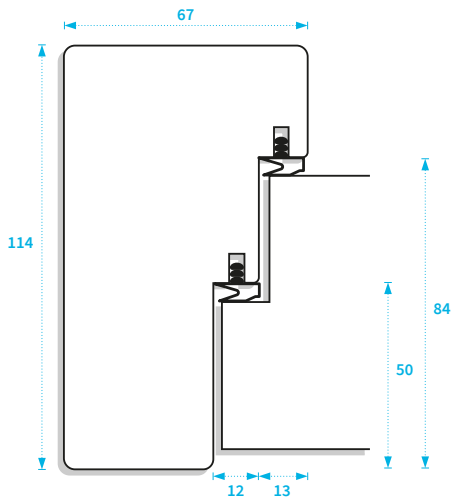
Type D3

Sponning 12-13x50-64 mm
incl. kader



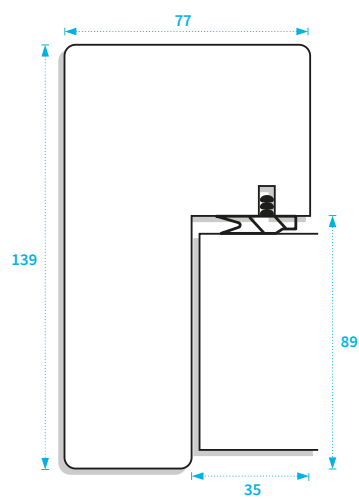
Type D4

Sponning 12-13x50-84 mm
incl. kader



Type D5

Sponning 35x89 mm
incl. kader



Specificaties deuraansluiting

Met betrekking tot kozijntypes

Kozijn	Deurtype (dB-opties)	Sponningbreedte (mm)	Afmeting (mm)	Deurdikte (mm)	Uitvoering	Enkel / Dubbel	Houtsoort*
Type D1	PicoSpec (35, 38, 40)	67x114	25	40	Stomp	Enk./dub.	Grenen/hardhout
	PicoSound (43)	67x114	25	40	Stomp	Enk./dub.	Grenen/hardhout
	Pico30 (35, 38, 40)	67x114	25	40	Stomp	Enk./dub.	Grenen/hardhout
	Pico60 (35, 38, 40)	67x114	25	40	Stomp	Enkel	Hardhout
Type D2	PicoSpec (42)	67x114	25	54	Stomp	Enk./dub.	Grenen/hardhout
	Pico30 (42)	67x114	25	54	Stomp	Enk./dub.	Grenen/hardhout
	Pico60 (42)	67x114	25	54	Stomp	Enk./dub.	Hardhout
Type D3	PicoSpec (42)	67x114	12/13	54	Verjonging	Enk./Dub.	Grenen/hardhout
	Pico30 (42)	67x114	12/13	54	Verjonging	Enk./Dub.	Grenen/hardhout
	Pico60 (42)	67x114	12/13	54	Verjonging	Enk./Dub.	Hardhout
	PicoSound (45)	67x114	12/13	54	Verjonging	Enk./Dub.	Grenen/hardhout
Type D4	PicoSound (47)	67x114	12/13	74	Verjonging	Enk./Dub.	Grenen/hardhout
Type D5	Pico90	77x139	35	74	Stomp	Enk./dub.	Hardhout**

* Kozijnen Grenen gewicht 450 kg/m³ en voorlak in de kleur ral 9001

Kozijnen Hardhout gewicht 550 kg/m³ en voorlak in de kleur ral 9001

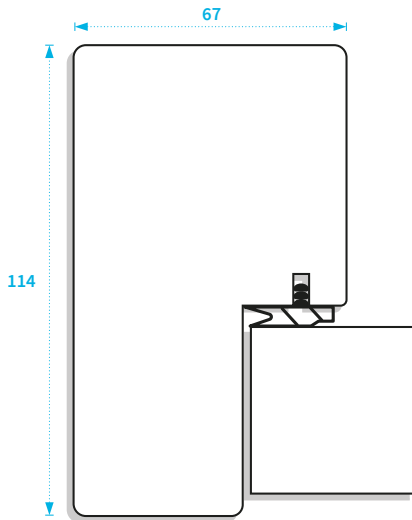
** Kozijnen Hardhout gewicht 800 kg/m³ en voorlak in de kleur ral 9001

Muuraansluiting

Onderstaande muuraansluitingen zijn weergegeven met deuraansluiting type D1.

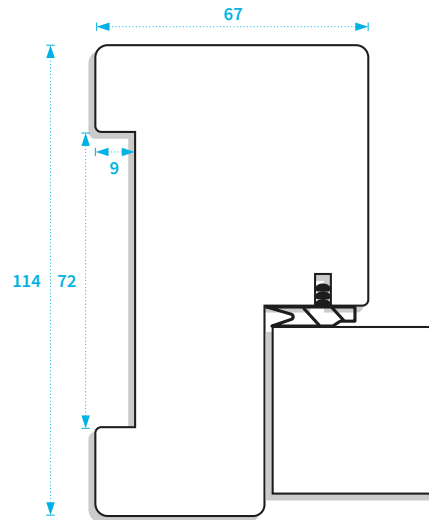
Model M1

Standaard
Incl. kader



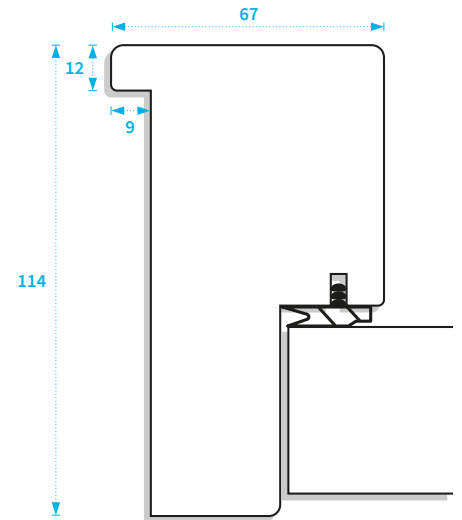
Model M2

Kalk 72 mm
9 mm diep
Incl. kader



Model M3

Renovatie AZ
9 mm diep
Incl. kader



Modellen M1, M2 en M3: Optioneel 139 mm i.p.v. 114 mm

Model M3: Optioneel renovatie VZ



Specificaties muuraansluiting

Met betrekking tot wandtypes

Deur	Enkel / Dubbel	Materiaal	Muurspecificaties	Dikte
Pico30	Enkel	Steen	min. 450 kg/m ³	minimaal 100 mm
		Metalstud	2x9,5 mm of 1x15 mm gips	minimaal 100 mm
		Afdichting	steenwol+afkitten (naad maximaal 25 mm)	
			steenwol+hardhouten afdeklath van 15 mm dikte (naad > 25 mm)	
			opschuimend band 10x2 mm op kozijn of wand (naad max. 10 mm)	
			stellat hardhout ≥ 620 kg/m ³	
Pico60	Enkel	Steen	min. 450 kg/m ³	minimaal 100 mm
		Metalstud	2x12,5 mm gips	minimaal 100 mm
		Afdichting	steenwol+afkitten (naad maximaal 25 mm)	
			steenwol+hardhouten afdeklath van 15 mm dikte (naad > 25 mm)	
			opschuimend band 10x2 mm op kozijn of wand (naad max. 10 mm)	
			stellat hardhout ≥ 895 kg/m ³	
	Dubbel	Steen	min. 580 kg/m ³	minimaal 100 mm
		Steen	min. 450 kg/m ³	minimaal 125 mm
		Metalstud	2x12,5 mm F-gips + 40 mm steenwol 30 kg/m ³	minimaal 100 mm
	Afdichting	steenwol+afkitten (naad maximaal 25 mm)		
		steenwol+hardhouten afdeklath van 15 mm dikte (naad > 25 mm)		
		opschuimend band 10x2 mm op kozijn of wand (naad max. 10 mm)		
		stellat hardhout ≥ 895 kg/m ³		



1512

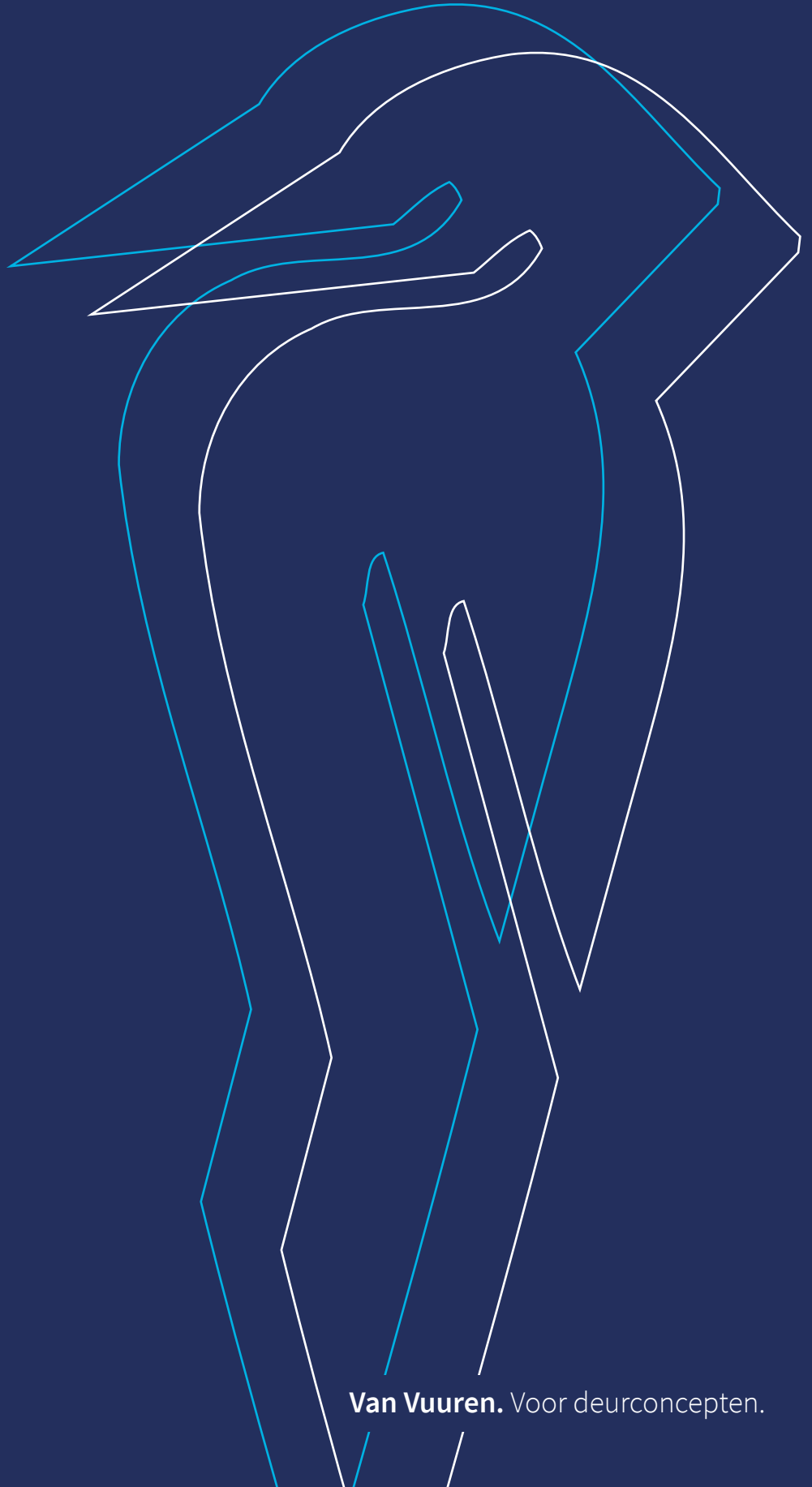
Corendon Village Hotel Amsterdam

Een deur, houten kozijn én beslag in één gecertificeerd concept. PicusElement beantwoordt de moderne behoefte voor het bieden van een totaaloplossing. Met een PicusElement heeft u altijd een product van topkwaliteit door de doordachte afstemming van de verschillende artikelen.

Het moderne 4-sterren Corendon Village Hotel Amsterdam is een uniek hotelconcept. Het hotel, bestaande uit drie gebouwen, beschikt over 680 prachtige kamers en appartementen en is hiermee het grootste hotel in de Benelux. De ruimtes zijn voorzien van geluidwerende, brandwerende en watervaste deurkozijncombinaties, waardoor bezoekers optimaal kunnen genieten van het hotel.

1514





Van Vuuren Grou B.V.
J.W. de Visserwei 5
9001 ZE Grou
+31 (0)566 62 37 37
www.vanvuuren.nl
sales@vanvuuren.nl

Van Vuuren. Voor deurconcepten.