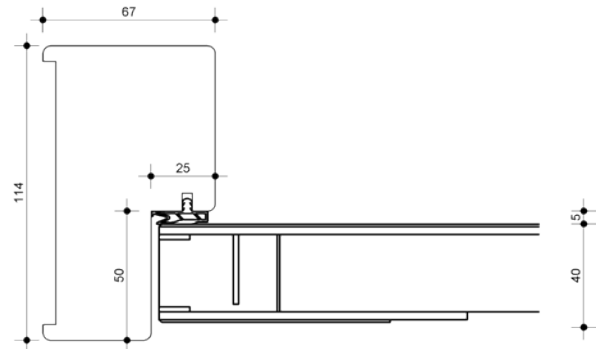
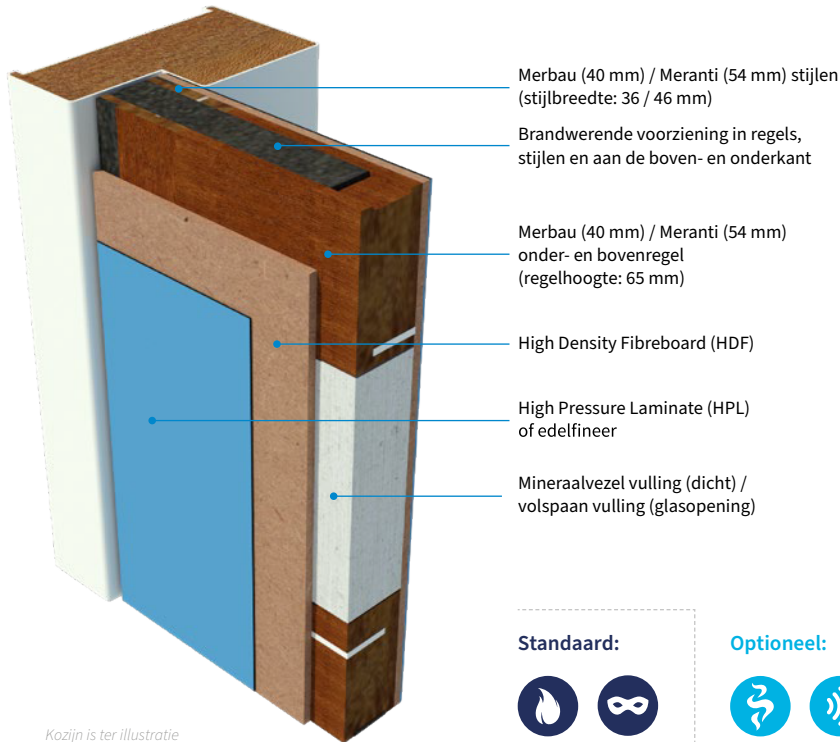


# Pico60 RC2

Brand-, in- en uitbraakwerende utiliteitsdeur



Kozijn is ter illustratie

**Standaard:**



**Optioneel:**



## Enkele deur

## Dubbele deur

Deurbladdikte	HPL: 42 mm / 54 mm Machinaal geplamuurd: 42 mm / 54 mm	HPL: 54 mm Machinaal geplamuurd: 42 mm / 54 mm
Gewicht	Ca. 28 kg/m <sup>2</sup> (40 mm deur) / 37 kg/m <sup>2</sup> (54 mm deur)	Ca. 37 kg/m <sup>2</sup>
Maximale hoogte	2674 mm	2400 mm
Maximale breedte	1116 mm	952 mm
Maximale oppervlak	2,99 m <sup>2</sup>	N.v.t.
Maximale ruimte onder de deur	6 mm	6 mm
Bovenpaneel	N.v.t.	N.v.t.
Vuurzijde	Draaiend naar het vuur toe en van het vuur af	Draaiend naar het vuur toe en van het vuur af
Aanslagspanning kozijn	Houten kozijn: VM 550 kg/m <sup>3</sup> - 25 mm Stalen kozijn: 20 mm - gipsgevuuld	Houten kozijn: VM 550 kg/m <sup>3</sup> - 25 mm Stalen kozijn: 20 mm - gipsgevuuld
Aanslagrubber kozijn	Brandvertragende uitvoering	Brandvertragende uitvoering
Uitvoering	Stomp / Indek (geldt alleen voor de 54 mm uitvoering)	Stomp / Indek
Kantafwerking	Onbehandeld, gelakt, geschilderd, kunststof ABS 2 mm (niet mogelijk bij indek uitvoering)	Onbehandeld, gelakt, geschilderd, kunststof ABS 2 mm (niet mogelijk bij indek uitvoering)
Deurnaald	N.v.t.	Aluminium brandwerende deurnaald
Brandwerend	60 minuten; EW60	60 minuten; EW60
Rookwerend	Optioneel Sa / S200	Optioneel Sa / S200
Geluidwerend	Optioneel 35 - 42dB	Optioneel Rw 35-41dB
In- en uitbraakwerend	RC2	RC2
Klimaatklasse	Optioneel klimaat A / B / C	Optioneel klimaat A / B / C
MVO	Optioneel FSC	Optioneel FSC
GND	Optioneel GND label	Optioneel GND label
Glasopening	636 mm x 1998 mm, borstwering min. 350 mm - P5A glas	Max. 830 x 1840 mm - Stijlbreedte min. 140 mm / borstwering min. 335 mm
Hang- en sluitwerk	Optioneel	Optioneel
Kozijn type	Hout / Staal	Hout / Staal