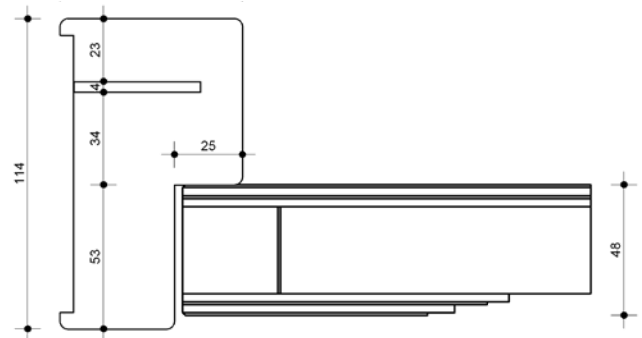
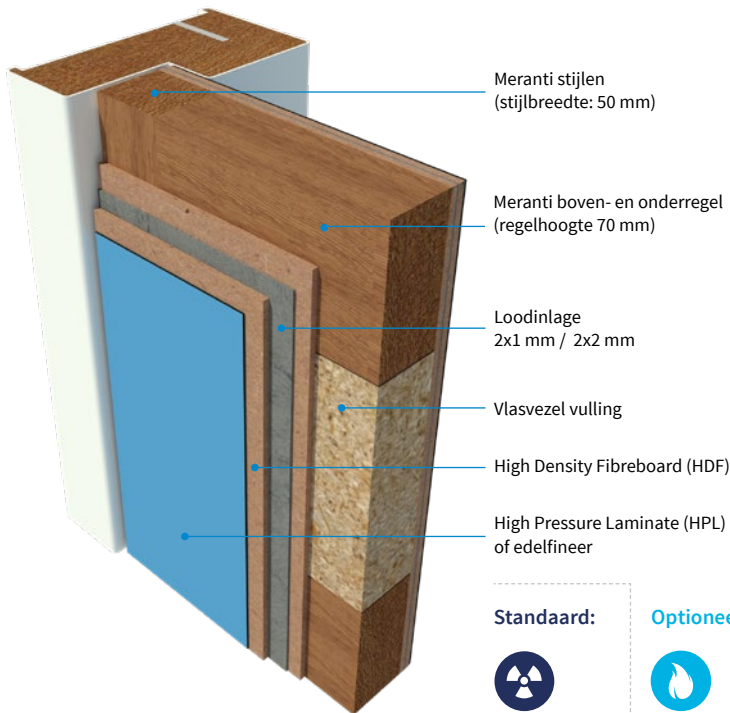


# PicoX-Ray

Stralingswerende utiliteitsdeur



Standaard:



Optioneel:



Kozijn is ter illustratie

## Enkele deur

## Dubbele deur

Deurbladdikte	2 x 1 mm lood : HPL: 48 mm Mach. geplamuurd: 46 mm 2 x 2 mm lood : HPL: 50 mm Mach. geplamuurd: 48 mm	2 x 1 mm lood : HPL: 48 mm Mach. geplamuurd: 46 mm 2 x 2 mm lood : HPL: 50 mm Mach. geplamuurd: 48 mm
Gewicht	2x1mm lood: ca 61 kg/m <sup>2</sup> - 2x2 mm lood: ca 83 kg/m <sup>2</sup>	2x1mm lood: ca 61 kg/m <sup>2</sup> - 2x2 mm lood: ca 83 kg/m <sup>2</sup>
Maximale hoogte	2650 mm	2650 mm
Maximale breedte	1280 mm	1280 mm
Maximale oppervlak	N.v.t.	N.v.t.
Maximale ruimte onder de deur	6 mm	6 mm
Bovenpaneel	N.v.t.	N.v.t.
Aanslagsponning kozijn	25 mm	25 mm
Aanslagrubber kozijn	Toegestaan	Toegestaan
Uitvoering	Stomp	Stomp
Kantafwerking	Onbehandeld, glakt, geschilderd	Onbehandeld, glakt, geschilderd
Deurnaald	N.v.t.	Hardhouten deurnaald met loodinlage
Stralingswerend	2x1 mm lood 2x2 mm lood Grotere looddiktes optioneel	2x1 mm lood 2x2 mm lood Grotere looddiktes optioneel
Brandwerend	N.v.t.	N.v.t.
Rookwerend	N.v.t.	N.v.t.
Geluidwerend	N.v.t.	N.v.t.
In- en uitbraakwerend	N.v.t.	N.v.t.
Klimaatklasse	N.v.t.	N.v.t.
MVO	Optioneel FSC	Optioneel FSC
GND	Optioneel GND label	Optioneel GND label
Glasopening	Optioneel	Optioneel
Hang- en sluitwerk	Optioneel	Optioneel
Kozijntype	Hout / Staal (Incl. loodinlage)	Hout / Staal (Incl. loodinlage)

-  Standaard
-  Brandwerend
-  Rookwerend Sa + S200
-  Rookwerend Sa
-  Rookwerend S200
-  Geluidwerend
-  In- en uitbraakwerend
-  Klimaatklasse
-  Klimaatklasse A
-  Klimaatklasse B
-  Klimaatklasse C
-  Watervast
-  Stralingswerend
-  Kogelwerend
-  Deurstel
-  Bovenpaneel
-  MVO / GND
-  Compleet element

