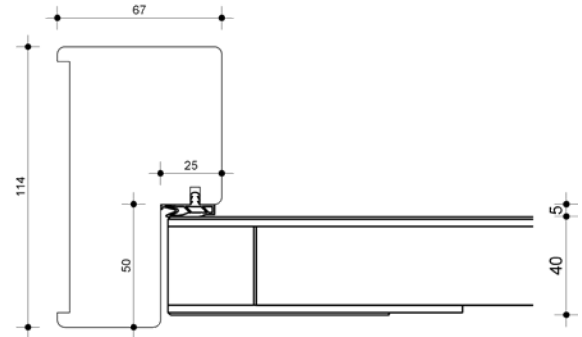
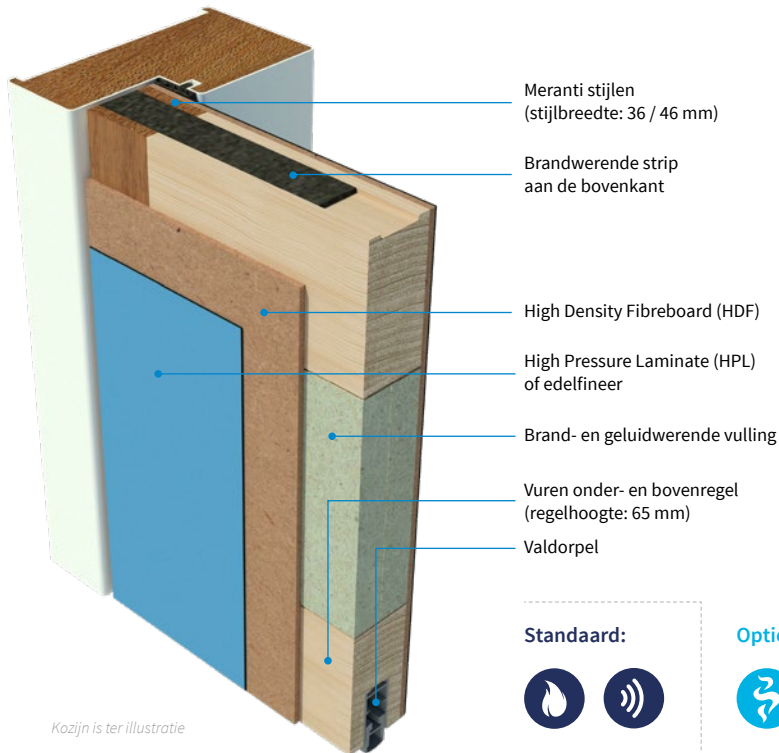


Pico30 Rw,p 33dB

Brand- en geluidswerende utiliteitsdeur (Rw 35dB)



Kozijn is ter illustratie

Standaard:



Optioneel:



Enkele deur

Dubbele deur

Deurbladdikte	HPL: 40 mm / 54 mm Machinaal geplamuurd: 38 mm / 54 mm	HPL: 54 mm Machinaal geplamuurd: 54 mm
Gewicht	Ca. 25 kg/m ² (40 mm deur) / 33 kg/m ² (54 mm deur)	Ca. 33 kg/m ² (54 mm deur)
Maximale hoogte	2825 mm	2700 mm
Maximale breedte	1472 mm	1280 mm
Maximale oppervlak	3,86 m ²	N.v.t.
Maximale ruimte onder de deur	6 mm	6 mm
Bovenpaneel	N.v.t.	N.v.t.
Vuurzijde	Draaiend naar het vuur toe en van het vuur af	Draaiend naar het vuur toe en van het vuur af
Aanslagspanning kozijn	Houten kozijn: VM 450 kg/m ³ - 25 mm / 580 kg/m ³ - 17 mm Stalen kozijn: 20 mm - kozijn ongevuld - flexpan 15x1 in kozijnstijl	Houten kozijn: VM 550 kg/m ³ - 25 mm / 580 kg/m ³ - 17 mm Stalen kozijn: 25 mm - kozijn gips gevuld
Aanslagrubber kozijn	Brandvertragende uitvoering	Brandvertragende uitvoering
Uitvoering	Stomp / Indek (geldt alleen voor de 54 mm uitvoering)	Stomp / Indek
Kantafwerking	Onbehandeld, gelakt, geschilderd, kunststof ABS 2 mm (niet mogelijk bij indek uitvoering)	Onbehandeld, gelakt, geschilderd, kunststof ABS 2 mm (niet mogelijk bij indek uitvoering)
Deurnaald	N.v.t.	Aluminium deurnaald met meranti afdeklak
Brandwerend	30 minuten; EW30 / EI1 30	30 minuten; EW30
Rookwerend	Optioneel Sa / S200	Optioneel Sa / S200
Geluidwerend	Rw,p 33dB, Rw 35dB	Rw,p 38dB, Rw 41dB
In- en uitbraakwerend	Optioneel RC2 / RC3	Optioneel RC2 / RC3
Klimaatklasse	Optioneel klimaat A / B / C	Optioneel klimaat A / B / C
MVO	Optioneel FSC	Optioneel FSC
GND	Optioneel GND label	Optioneel GND label
Glasopening	1092 mm x 2133 mm (oppervlakte < 2,11 m ²) Stijlbreedte min. 140 mm / borstwering min. 200 mm	990 mm x 2220 mm Stijlbreedte min. 140 mm / borstwering min. 330 mm
Hang- en sluitwerk	Optioneel	Optioneel
Kozijntype	Hout / Staal	Hout / Staal

-  Standaard
-  Brandwerend
-  Rookwerend Sa + S200
-  Rookwerend Sa
-  Rookwerend S200
-  Geluidwerend
-  In- en uitbraakwerend
-  Klimaatklasse
-  Klimaatklasse A
-  Klimaatklasse B
-  Klimaatklasse C
-  Watervast
-  Stralingswerend
-  Kogelwerend
-  Deurstel
-  Bovenpaneel
-  MVO / GND
-  Compleet element

