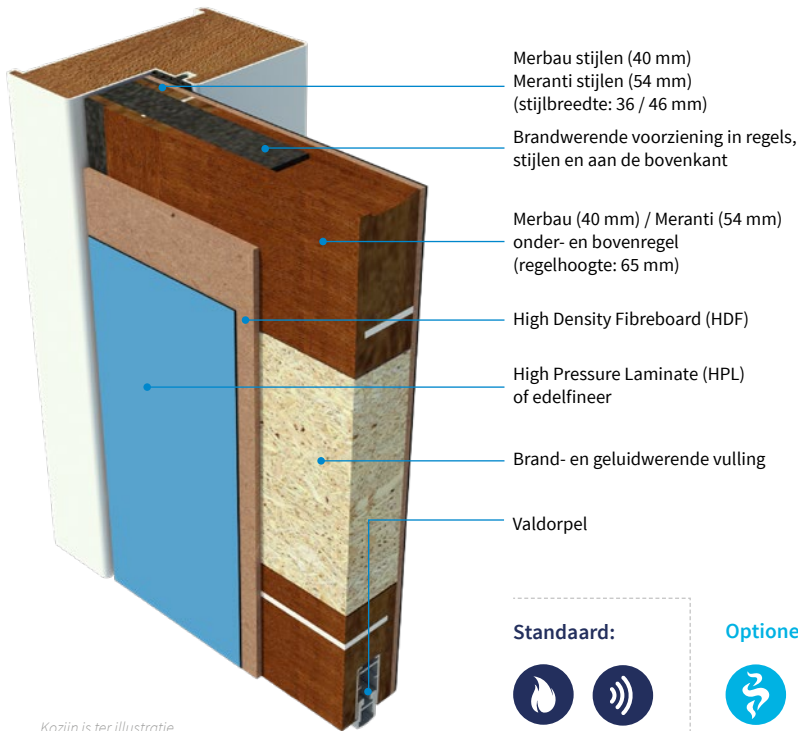
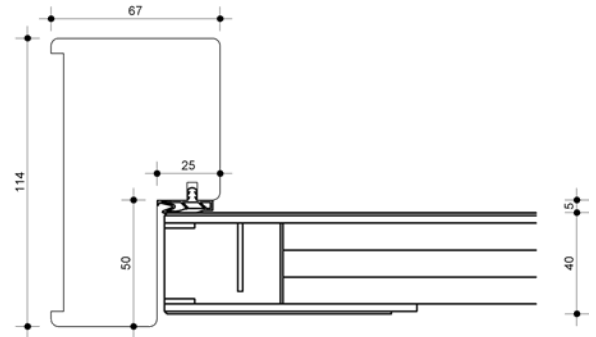


Pico60 Rw,p 37dB

Brand- en geluidswerende utiliteitsdeur (Rw 40dB)



- Merbau stijlen (40 mm)
Meranti stijlen (54 mm)
(stijlbreedte: 36 / 46 mm)
- Brandwerende voorziening in regels,
stijlen en aan de bovenkant
- Merbau (40 mm) / Meranti (54 mm)
onder- en bovenregel
(regelhoogte: 65 mm)
- High Density Fibreboard (HDF)
- High Pressure Laminate (HPL)
of edelfineer
- Brand- en geluidswerende vulling
- Valdorpel



Standaard:



Optioneel:



Kozijn is ter illustratie

Enkele deur

| | |
|-------------------------------|--|
| Deurbladdikte | HPL: 40 mm / 54 mm Machinaal geplamuurd: 38 mm / 54 mm |
| Gewicht | Ca. 28 kg/m ² (40 mm deur) / 37 kg/m ² (54 mm deur) |
| Maximale hoogte | 2674 mm |
| Maximale breedte | 1231 mm |
| Maximale oppervlak | 2,99 m ² |
| Maximale ruimte onder de deur | 6 mm |
| Bovenpaneel | N.v.t. |
| Vuurzijde | Draaiend naar het vuur toe en van het vuur af |
| Aanslagsponning kozijn | Houten kozijn: VM 550 kg/m ³ - 25 mm Stalen kozijn: 20 mm - gipsgevuld |
| Aanslagrubber kozijn | Brandvertragende uitvoering |
| Uitvoering | Stomp / Indek (geldt alleen voor de 54 mm uitvoering) |
| Kantafwerking | Onbehandeld, gelakt, geschilderd, kunststof ABS 2 mm (niet mogelijk bij indek uitvoering) |
| Deurnaald | N.v.t. |
| Brandwerend | 60 minuten; EW60 |
| Rookwerend | Optioneel Sa / S200 |
| Geluidwerend | Rw,p 37dB, Rw 40dB |
| In- en uitbraakwerend | Optioneel RC2 / RC3 |
| Klimaatklasse | Optioneel klimaat A / B / C |
| MVO | Optioneel FSC |
| GND | Optioneel GND label |
| Glasopening | 955 mm x 2133 mm - Stijlbreedte min. 140 mm / borstwering min. 335 mm |
| Hang- en sluitwerk | Optioneel |
| Kozijn type | Hout / Staal |

-  Standaard
-  Brandwerend
-  Rookwerend Sa + S200
-  Rookwerend Sa
-  Rookwerend S200
-  Geluidwerend
-  In- en uitbraakwerend
-  Klimaatklasse
-  Klimaatklasse A
-  Klimaatklasse B
-  Klimaatklasse C
-  Watervast
-  Stralingswerend
-  Kogelwerend
-  Deurstel
-  Bovenpaneel
-  MVO / GND
-  Compleet element

