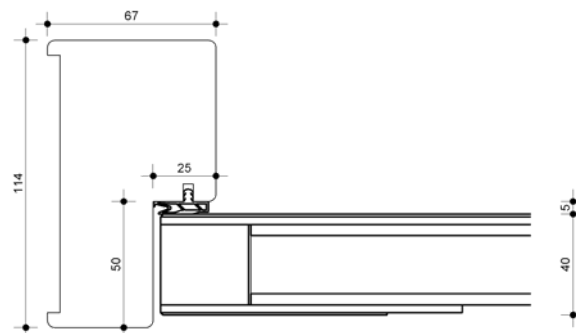
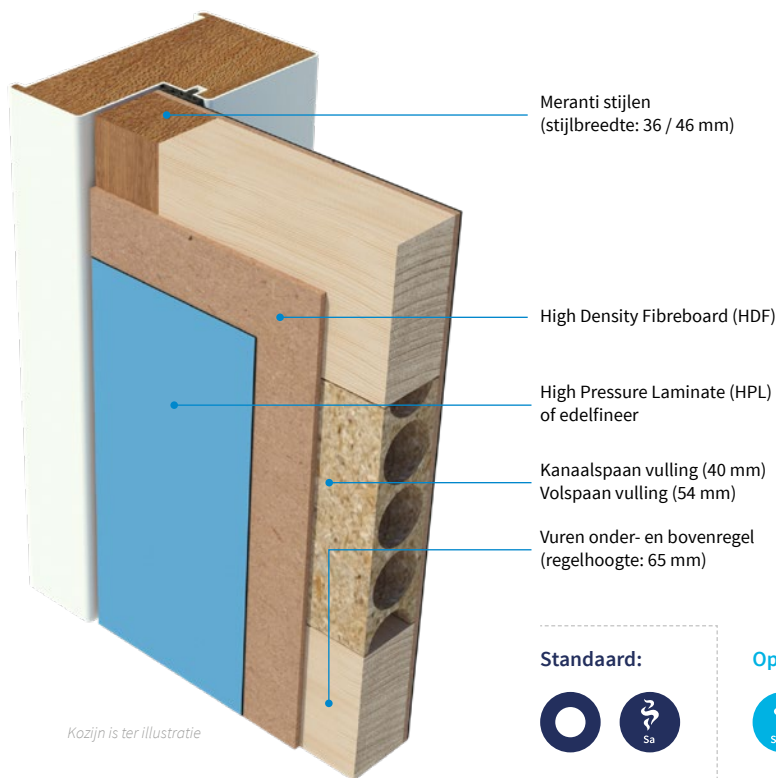


PicoSpec Sa

Rookwerende utiliteitsdeur



Standaard:



Optioneel:



Enkele deur

Dubbele deur

| | | |
|-------------------------------|---|---|
| Deurbladdikte | HPL: 40 mm / 54 mm Machinaal geplamuurd: 38 mm / 54 mm | HPL: 40 mm / 54 mm Machinaal geplamuurd: 38 mm / 54 mm |
| Gewicht | Ca. 18 kg/m ² (40 mm deur) / 26 kg/m ² (54 mm deur) | Ca. 18 kg/m ² (40 mm deur) / 26 kg/m ² (54 mm deur) |
| Maximale hoogte | 2980 mm | 2980 mm |
| Maximale breedte | 1280 mm | 1280 mm |
| Maximale oppervlak | N.v.t. | N.v.t. |
| Maximale ruimte onder de deur | N.v.t. | N.v.t. |
| Bovenpaneel | Optioneel | Optioneel |
| Vuurzijde | N.v.t. | N.v.t. |
| Aanslagspanning kozijn | ≥ 15 mm | ≥ 15 mm |
| Aanslagrubber kozijn | Ja | Ja |
| Uitvoering | Stomp / Opdek / Indek (54 mm) | Stomp / Indek (54 mm) |
| Kantafwerking | Onbehandeld, gelakt, geschilderd, kunststof ABS (2 mm) | Onbehandeld, gelakt, geschilderd, kunststof ABS (2 mm) |
| Deurnaald | N.v.t. | Aluminium deurnaald |
| Brandwerend | Nee | Nee |
| Rookwerend | Sa | Sa |
| Geluidwerend | Optioneel 35 - 42dB | Optioneel 35 - 41dB |
| In- en uitbraakwerend | Optioneel RC2 | Optioneel RC2 |
| Klimaatklasse | Optioneel klimaat A / B / C | Optioneel klimaat A / B / C |
| MVO | Optioneel FSC | Optioneel FSC |
| GND | Optioneel GND label | Optioneel GND label |
| Glasopening | 38 mm, 40 mm en 54 mm mogelijk met volspaanvulling | 38 mm, 40 mm en 54 mm mogelijk met volspaanvulling |
| Hang- en sluitwerk | Optioneel | Optioneel |
| Kozijn type | Hout / Staal | Hout / Staal |

-  Standaard
-  Brandwerend
-  Rookwerend Sa + S200
-  Rookwerend Sa
-  Rookwerend S200
-  Geluidwerend
-  In- en uitbraakwerend
-  Klimaatklasse
-  Klimaatklasse A
-  Klimaatklasse B
-  Klimaatklasse C
-  Watervast
-  Stralingswerend
-  Kogelwerend
-  Deurstel
-  Bovenpaneel
-  MVO / GND
-  Compleet element

