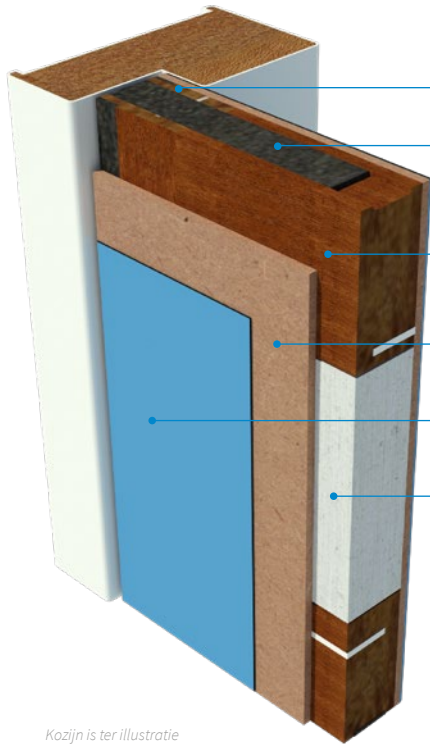


Pico60 RC2

Brand-, in- en uitbraakwerende utiliteitsdeur



Merbau (40 mm) / Meranti (54 mm) stijlen
(stijlbreedte: 36 / 46 mm)

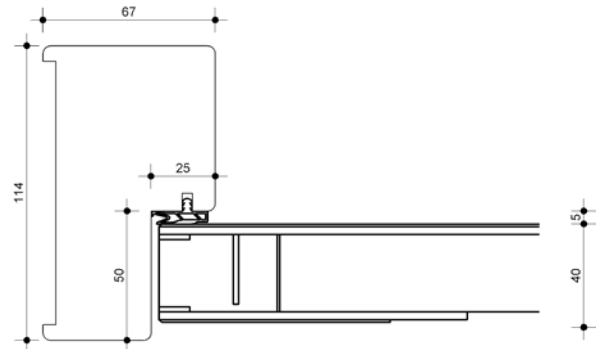
Brandwerende voorziening in regels,
stijlen en aan de boven- en onderkant

Merbau (40 mm) / Meranti (54 mm)
onder- en bovenregel
(regelhoogte: 65 mm)

High Density Fibreboard (HDF)

High Pressure Laminate (HPL)
of edelfineer

Mineraalvezel vulling (dicht) /
volspaans vulling (glasopening)



Kozijn is ter illustratie

Standaard:



Optioneel:



Enkele deur

Dubbele deur

Deurbladdikte

HPL: 42 mm / 54 mm
Machinaal geplamuurd: 42 mm / 54 mm

HPL: 54 mm
Machinaal geplamuurd: 42 mm / 54 mm

Gewicht

Ca. 28 kg/m² (42 mm deur) / 37 kg/m² (54 mm deur)

Ca. 37 kg/m²

Maximale hoogte

2674 mm

2400 mm

Maximale breedte

1116 mm

952 mm

Maximale oppervlak

2,99 m²

N.v.t.

Maximale ruimte onder de deur

6 mm

6 mm

Bovenpaneel

N.v.t.

N.v.t.

Vuurzijde

Draaiend naar het vuur toe en van het vuur af

Draaiend naar het vuur toe en van het vuur af

Aanslagsponning kozijn

Houten kozijn: VM 550 kg/m³ - 25 mm
Stalen kozijn: 20 mm - gipsgevuuld

Houten kozijn: VM 550 kg/m³ - 25 mm
Stalen kozijn: 20 mm - gipsgevuuld

Aanslagrubber kozijn

Brandvertragende uitvoering

Brandvertragende uitvoering

Uitvoering

Stomp / Indek (geldt alleen voor de 54 mm uitvoering)

Stomp / Indek

Kantafwerking

Onbehandeld, gelakt, geschilderd, kunststof ABS 2 mm
(niet mogelijk bij indek uitvoering)

Onbehandeld, gelakt, geschilderd, kunststof ABS 2 mm
(niet mogelijk bij indek uitvoering)

Deurnaald

N.v.t.

Aluminium brandwerende deurnaald

Brandwerend

60 minuten; EW60

60 minuten; EW60

Rookwerend

Optioneel Sa / S200

Optioneel Sa / S200

Geluidwerend

Optioneel Rw,p 33dB - Rw,p 47dB

Optioneel Rw,p 33dB - Rw,p 47dB

In- en uitbraakwerend

RC2

RC2

Klimaatklasse

Optioneel klimaat A / B / C

Optioneel klimaat A / B / C

MVO

Optioneel FSC

Optioneel FSC

GND

Optioneel GND label

Optioneel GND label

Glasopening

636 mm x 1998 mm, borstwering min. 350 mm - P5A glas

Max. 830 x 1840 mm - Stijlbreedte min. 140 mm /
borstwering min. 335 mm

Hang- en sluitwerk

Optioneel

Optioneel

Kozijn type

Hout / Staal

Hout / Staal

-  Standaard
-  Brandwerend
-  Rookwerend Sa + S200
-  Rookwerend Sa
-  Rookwerend S200
-  Geluidwerend
-  In- en uitbraakwerend
-  Klimaatklasse
-  Klimaatklasse A
-  Klimaatklasse B
-  Klimaatklasse C
-  Watervast
-  Stralingswerend
-  Kogelwerend
-  Deurstel
-  Bovenpaneel
-  MVO / GND
-  Compleet element

