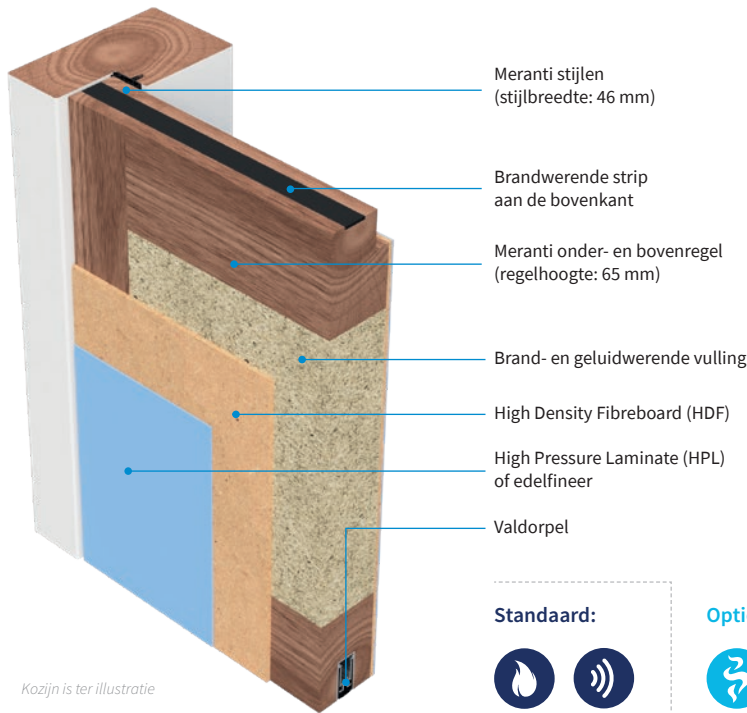
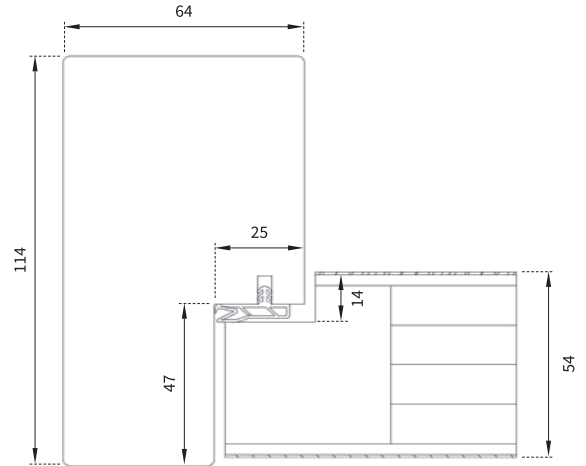


# Pico30 Rw,p 41dB

Brand- en geluidswerende utiliteitsdeur (Rw 43dB)



Kozijn is ter illustratie



**Standaard:**



**Optioneel:**



## Enkele deur

Deurbladdikte	HPL: 54 mm Machinaal geplamuurd: 54 mm
Gewicht	Ca. 33 kg/m <sup>2</sup> (54 mm deur)
Maximale hoogte	2825 mm
Maximale breedte	1472 mm
Maximale oppervlak	3,86 m <sup>2</sup>
Maximale ruimte onder de deur	6 mm
Bovenpaneel	N.v.t.
Vuurzijde	Draaiend naar het vuur toe en van het vuur af
Aanslagsponning kozijn	Houten kozijn: VM 450 kg/m <sup>3</sup> 25 mm / 580 kg/m <sup>3</sup> - 17 mm Stalen kozijn: 20/20 mm - kozijn ongevuld - flexpan 15x1 in kozijnstijl
Aanslagrubber kozijn	Brandvertragende uitvoering
Uitvoering	Verjongd
Kantafwerking	Onbehandeld, gelakt, geschilderd
Brandwerend	30 minuten; EW30 / EI1 30
Brandvoortplanting	Optioneel brandklasse B, S1-d0
Rookwerend	Optioneel Sa / S200
Geluidwerend	Rw,p 41dB, Rw 43dB
In- en uitbraakwerend	Optioneel RC2
Klimaatklasse	Optioneel klimaat A / B / C
MVO	Optioneel FSC
GND	Optioneel GND label
Glasopening	1092 mm x 2133 mm (oppervlakte < 2,11 m <sup>2</sup> ) Stijlbreedte min. 140 mm / borstwering min. 200 mm
Hang- en sluitwerk	Optioneel
Kozijnstype	Hout / Staal

-  Standaard
-  Brandwerend
-  Rookwerend Sa + S200
-  Rookwerend Sa
-  Rookwerend S200
-  Geluidwerend
-  In- en uitbraakwerend
-  Klimaatklasse
-  Klimaatklasse A
-  Klimaatklasse B
-  Klimaatklasse C
-  Watervast
-  Stralingswerend
-  Kogelwerend
-  Deurstel
-  Bovenpaneel
-  MVO / GND
-  Compleet element

