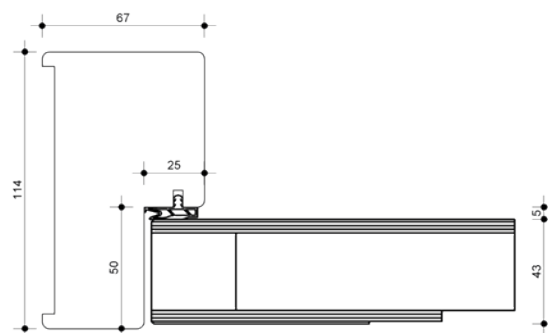
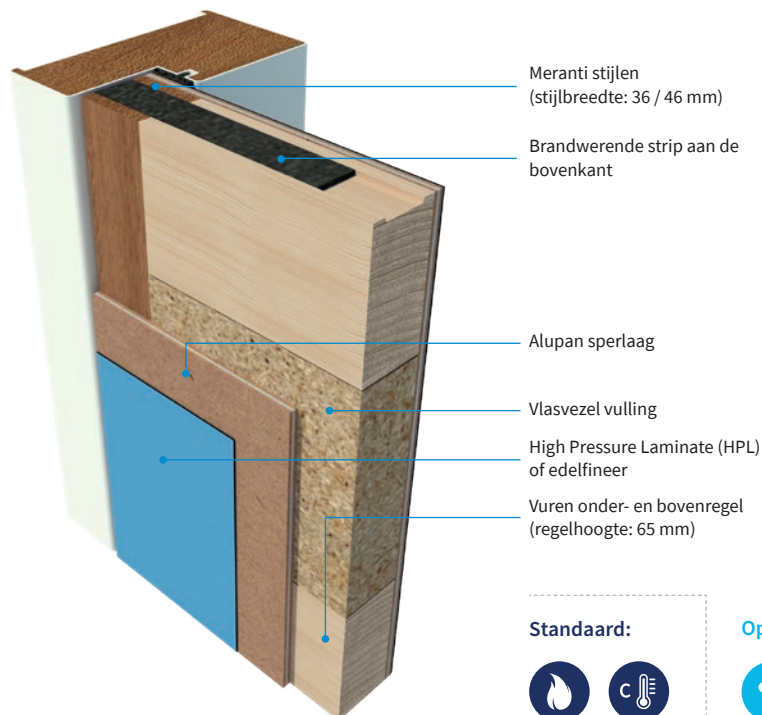


Pico30 ClimateC

Brandwerende klimaatklasse utiliteitsdeur



Standaard:



Optioneel:



Kozijn is ter illustratie

Enkele deur

Deurbladdikte	HPL: 43 mm / 54 mm Machinaal geplamuurd: 40 mm / 54 mm
Gewicht	Ca. 21 kg/m ² (40 mm deur) / 26 kg/m ² (54 mm deur)
Maximale hoogte	2400 mm
Maximale breedte	980 mm
Maximale oppervlak	N.v.t.
Maximale ruimte onder de deur	6 mm
Bovenpaneel	N.v.t.
Vuurzijde	Draaiend naar het vuur toe en van het vuur af
Aanslagsponning kozijn	Houten kozijn: VM 450 kg/m ³ - 25 mm Stalen kozijn: 20 mm - kozijn ongevuld - flexpan 15x1 in kozijnstijl
Aanslagrubber kozijn	Brandvertragende uitvoering
Uitvoering	Stomp / Indek (geldt alleen voor de 54 mm uitvoering)
Kantafwerking	Onbehandeld, gelakt, geschilderd, kunststof ABS 2 mm (niet mogelijk bij indek uitvoering)
Brandwerend	30 minuten; EW30 / EI1 30
Brandvoortplanting	Optioneel brandklasse B, S1-d0
Rookwerend	Optioneel Sa / S200
Geluidwerend	Optioneel Rw,p 33dB - Rw,p 47dB
In- en uitbraakwerend	Optioneel RC2 / RC3
Klimaatklasse	C (23 grC-30% RV <=> 3 grC-85% RV)
Krommingsklasse	3
MVO	Optioneel FSC®
GND	Optioneel GND label
Glasopening	1092 mm x 2133 mm (oppervlakte < 2,11 m ²) - Stijlbreedte min. 140 mm / borstwering min. 200 mm
Hang- en sluitwerk	Optioneel
Kozijntype	Hout / Staal

-  Standaard
-  Brandwerend
-  Rookwerend Sa + S200
-  Rookwerend Sa
-  Rookwerend S200
-  Geluidwerend
-  In- en uitbraakwerend
-  Klimaatklasse
-  Klimaatklasse A
-  Klimaatklasse B
-  Klimaatklasse C
-  Watervast
-  Stralingswerend
-  Kogelwerend
-  Deurstel
-  Bovenpaneel
-  MVO / GND
-  Compleet element

