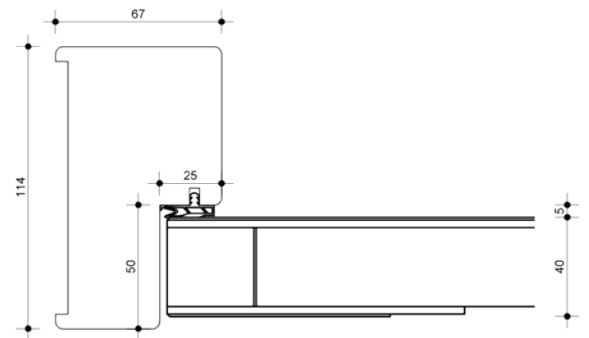
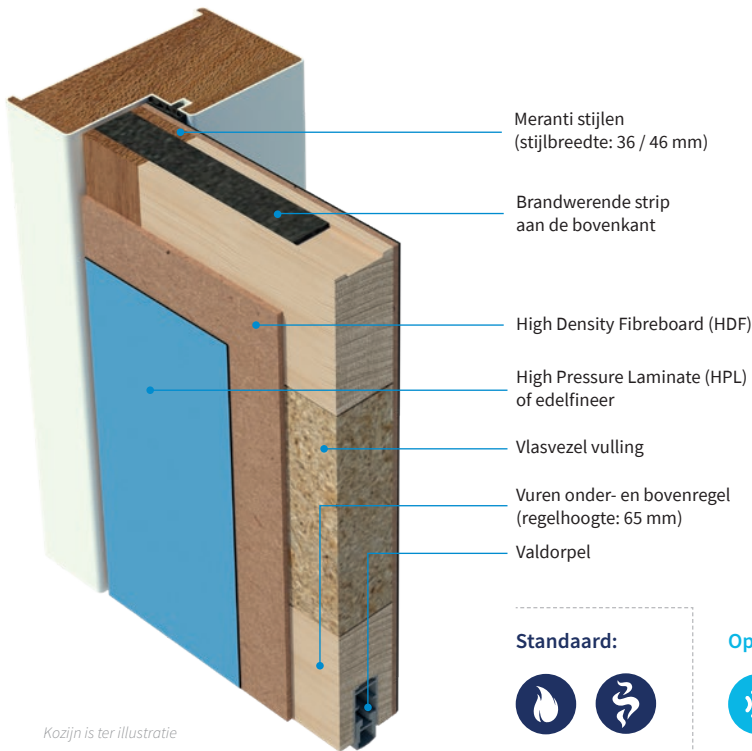


Pico30 S200

Brand- en rookwerende utiliteitsdeur



Standaard:



Optioneel:




Kozijn is ter illustratie

Enkele deur

Dubbele deur

Deurbladdikte	HPL: 40 mm / 54 mm Machinaal geplamuurd: 38 mm / 54 mm	HPL: 40 mm / 54 mm Machinaal geplamuurd: 38 mm / 54 mm
Gewicht	Ca. 21 kg/m ² (40 mm deur) / 26 kg/m ² (54 mm deur)	Ca. 21 kg/m ² (40 mm deur) / 26 kg/m ² (54 mm deur)
Maximale hoogte	2825 mm	2700 mm
Maximale breedte	1472 mm	1280 mm
Maximale oppervlak	3,86 m ²	3,45 m ²
Maximale ruimte onder de deur	6 mm	6 mm
Bovenpaneel	Toegestaan, zie productblad bovenpaneel	N.v.t.
Vuurzijde	Draaiend naar het vuur toe en van het vuur af	Draaiend naar het vuur toe en van het vuur af
Aanslagsponning kozijn	Houten kozijn: VM 450 kg/m ³ - 25 mm Stalen kozijn: 20 mm - kozijn ongevuld - flexpan 15x1 in kozijnstijl	Houten kozijn: VM 550 kg/m ³ - 25 mm Stalen kozijn: 25 mm - kozijn gips gevuld
Aanslagrubber kozijn	Brandvertragende uitvoering	Brandvertragende uitvoering
Uitvoering	Stomp / Indek (geldt alleen voor de 54 mm uitvoering)	Stomp / Indek (geldt alleen voor de 54 mm uitvoering)
Kantafwerking	Onbehandeld, gelakt, geschilderd, kunststof ABS 2 mm (niet mogelijk bij indek uitvoering)	Onbehandeld, gelakt, geschilderd, kunststof ABS 2 mm (niet mogelijk bij indek uitvoering)
Deurnaald	N.v.t.	Aluminium brandwerende deurnaald
Brandwerend	30 minuten; EW30 / EI1 30	30 minuten; EW30
Brandvoortplanting	Optioneel brandklasse B, S1-d0	Optioneel brandklasse B, S1-d0
Rookwerend	Sa-200	Sa-200
Geluidwerend	Optioneel Rw,p 33dB - Rw,p 47dB	Optioneel Rw,p 33dB - Rw,p 38dB
In- en uitbraakwerend	Optioneel RC2 / RC3	Optioneel RC2 / RC3
Klimaatklasse	Optioneel klimaat A / B / C	Optioneel klimaat A / B / C
MVO	Optioneel FSC®	Optioneel FSC®
GND	Optioneel GND label	Optioneel GND label
Glasopening	1092 mm x 2133 mm (oppervlakte < 2,11 m ²) Stijlbreedte min. 140 mm / borstwering min. 200 mm	990 mm x 2220 mm Stijlbreedte min. 140 mm / borstwering min. 330 mm
Hang- en sluitwerk	Optioneel	Optioneel
Kozijntype	Hout / Staal	Hout / Staal

-  Standaard
-  Brandwerend
-  Rookwerend Sa + S200
-  Rookwerend Sa
-  Rookwerend S200
-  Geluidwerend
-  In- en uitbraakwerend
-  Klimaatklasse
-  Klimaatklasse A
-  Klimaatklasse B
-  Klimaatklasse C
-  Watervast
-  Stralingswerend
-  Kogelwerend
-  Deurstel
-  Bovenpaneel
-  MVO / GND
-  Compleet element

