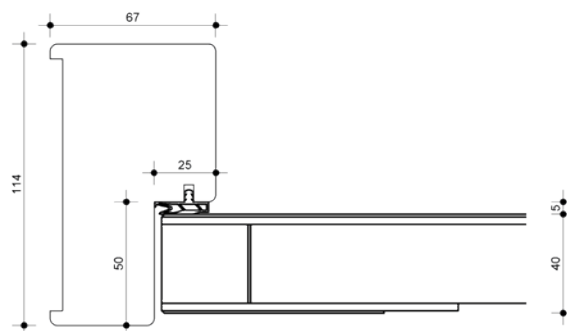
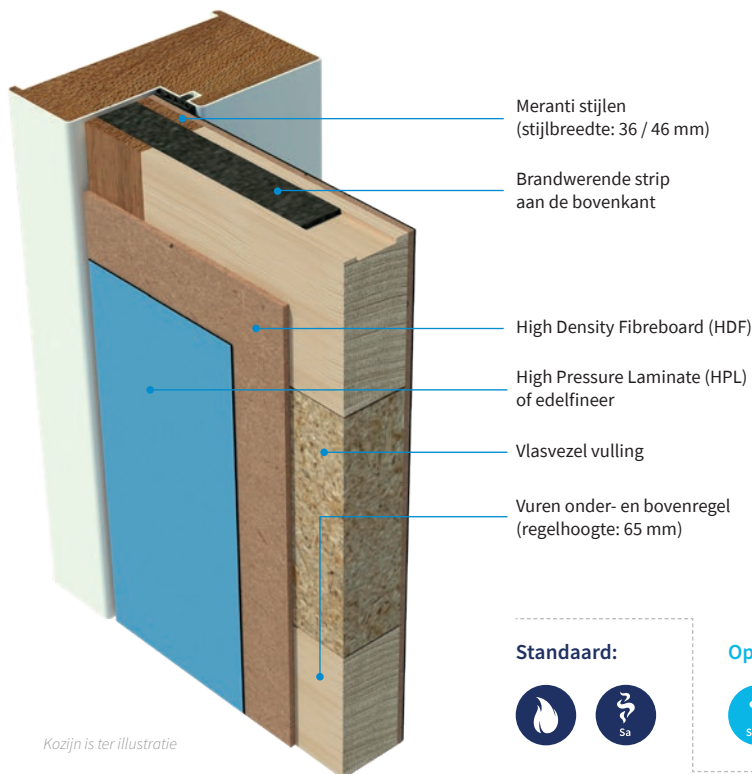


# Pico30 Sa

Brand- en rookwerende utiliteitsdeur



Kozijn is ter illustratie

### Standaard:



### Optioneel:



## Enkele deur

## Dubbele deur

|                               |   |  |
|-------------------------------|---|--|
| Deurbladdikte                 | HPL: 40 mm / 54 mm<br>Machinaal geplamuurd: 38 mm / 54 mm   | HPL: 40 mm / 54 mm<br>Machinaal geplamuurd: 38 mm / 54 mm                                    |
| Gewicht                       | Ca. 21 kg/m <sup>2</sup> (40 mm deur) / 26 kg/m <sup>2</sup> (54 mm deur)   | Ca. 21 kg/m <sup>2</sup> (40 mm deur) / 26 kg/m <sup>2</sup> (54 mm deur)                    |
| Maximale hoogte               | 2825 mm   | 2700 mm  |
| Maximale breedte              | 1472 mm   | 1280 mm  |
| Maximale oppervlak            | 3,86 m <sup>2</sup>   | 3,45 m <sup>2</sup>  |
| Maximale ruimte onder de deur | 6 mm  | 6 mm   |
| Bovenpaneel                   | Toegestaan, zie productblad bovenpaneel   | N.v.t.   |
| Vuurzijde                     | Draaiend naar het vuur toe en van het vuur af   | Draaiend naar het vuur toe en van het vuur af  |
| Aanslagspanning kozijn        | Houten kozijn: VM 450 kg/m <sup>3</sup> - 25 mm<br>Stalen kozijn: 20 mm - kozijn ongevuld - flexpan 15x1 in kozijnstijl | Houten kozijn: VM 550 kg/m <sup>3</sup> - 25 mm<br>Stalen kozijn: 25 mm - kozijn gips gevuld |
| Aanslagrubber kozijn          | Brandvertragende uitvoering   | Brandvertragende uitvoering  |
| Uitvoering                    | Stomp / Indek (geldt alleen voor de 54 mm uitvoering)   | Stomp / Indek (geldt alleen voor de 54 mm uitvoering)  |
| Kantafwerking                 | Onbehandeld, gelakt, geschilderd, kunststof ABS 2 mm (niet mogelijk bij indek uitvoering)                               | Onbehandeld, gelakt, geschilderd, kunststof ABS 2 mm (niet mogelijk bij indek uitvoering)    |
| Deurnaald                     | N.v.t.  | Aluminium brandwerende deurnaald   |
| Brandwerend                   | 30 minuten; EW30 / EI1 30   | 30 minuten; EW30   |
| Brandvoortplanting            | Optioneel brandklasse B, S1-d0  | Optioneel brandklasse B, S1-d0   |
| Rookwerend                    | Sa  | Sa   |
| Geluidwerend                  | Optioneel Rw,p 33dB - Rw,p 47B  | Optioneel Rw,p 33dB - Rw,p 38dB  |
| In- en uitbraakwerend         | Optioneel RC2 / RC3   | Optioneel RC2 / RC3  |
| Klimaatklasse                 | Optioneel klimaat A / B / C   | Optioneel klimaat A / B / C  |
| MVO                           | Optioneel FSC®  | Optioneel FSC®   |
| GND                           | Optioneel GND label   | Optioneel GND label  |
| Glasopening                   | 1092 mm x 2133 mm (oppervlakte < 2,11 m <sup>2</sup> )<br>Stijlbreedte min. 140 mm / borstwering min. 200 mm            | 990 mm x 2220 mm<br>Stijlbreedte min. 140 mm / borstwering min. 330 mm                       |
| Hang- en sluitwerk            | Optioneel   | Optioneel  |
| Kozijntype                    | Hout / Staal  | Hout / Staal   |

-  Standaard
-  Brandwerend
-  Rookwerend Sa + S200
-  Rookwerend Sa
-  Rookwerend S200
-  Geluidwerend
-  In- en uitbraakwerend
-  Klimaatklasse
-  Klimaatklasse A
-  Klimaatklasse B
-  Klimaatklasse C
-  Watervast
-  Stralingswerend
-  Kogelwerend
-  Deurstel
-  Bovenpaneel
-  MVO / GND
-  Compleet element

