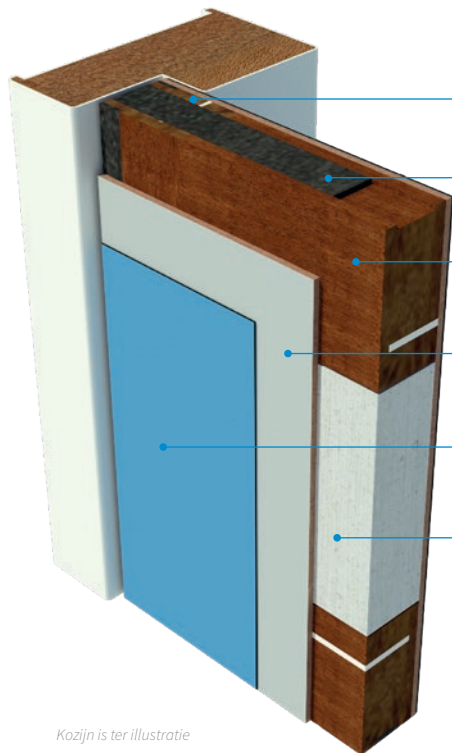
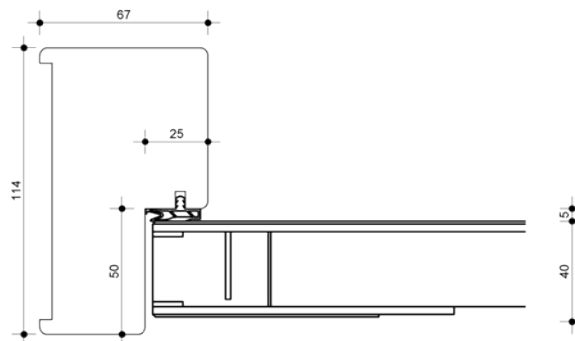


# Pico60

Brandwerende utiliteitsdeur • HPL



- Merbau stijlen (40 mm)
- Meranti stijlen (54 mm)  
(stijlbreedte: 36 / 46 mm)
- Brandwerende voorziening in regels,  
stijlen en aan de boven- en onderkant
- Merbau (40 mm) / Meranti (54 mm)  
onder- en bovenregel  
(regelhoogte: 65 mm)
- High Density Fibreboard (HDF)
- High Pressure Laminate (HPL)  
of edelfineer
- Mineraalvezel vulling (dicht) /  
volspaans vulling (glasopening)



Kozijn is ter illustratie

Standaard:



Optioneel:



## Enkele deur

## Dubbele deur

Deurbladdikte	HPL: 40 mm	HPL: 54 mm
Gewicht	Ca. 28 kg/m <sup>2</sup>	Ca. 37 kg/m <sup>2</sup>
Maximale hoogte	2674 mm	2315 mm / 2700 mm, zie productblad Pico60 Deurstel
Maximale breedte	1231 mm	1227 mm / 1230 mm, zie productblad Pico60 Deurstel
Maximale oppervlak	2,99 m <sup>2</sup>	N.v.t.
Maximale ruimte onder de deur	6 mm	6 mm
Bovenpaneel	Toegestaan, zie productblad bovenpaneel	Toegestaan, zie productblad 'Pico60 Deurstel'
Vuurzijde	Draaiend naar het vuur toe en van het vuur af	Draaiend naar het vuur toe en van het vuur af
Aanslagsponning kozijn	Houten kozijn: VM 550 kg/m <sup>3</sup> - 25 mm Stalen kozijn: 20 mm - gipsgevuuld	Houten kozijn: VM 550 kg/m <sup>3</sup> - 25 mm Stalen kozijn: 20 mm - gipsgevuuld
Aanslagrubber kozijn	Brandvertragende uitvoering	Brandvertragende uitvoering
Uitvoering	Stomp	Stomp / Indek (zie productblad 'Pico60 Deurstel')
Kantafwerking	Onbehandeld, gelakt, geschilderd, kunststof ABS 2 mm	Onbehandeld, gelakt, geschilderd, kunststof ABS 2 mm (niet mogelijk bij indek uitvoering)
Deurnaald	N.v.t.	Aluminium brandwerende deurnaald + hardhouten tongnaald
Brandwerend	60 minuten; EW60	60 minuten; EW60
Brandvoortplanting	Optioneel brandklasse B, S1-d0	Optioneel brandklasse B, S1-d0
Rookwerend	Optioneel Sa / S200	Optioneel Sa / S200
Geluidwerend	Optioneel Rw,p 33dB - Rw,p 38dB	Optioneel Rw,p 33dB - Rw,p 38dB
In- en uitbraakwerend	Optioneel RC2 / RC3	Optioneel RC2 / RC3
Klimaatklasse	Optioneel klimaat A / B / C	Optioneel klimaat A / B / C
MVO	Optioneel FSC®	Optioneel FSC®
GND	Optioneel GND label	Optioneel GND label
Glasopening	951 mm x 2133 mm - Stijlbreedte min. 140 mm / borstwering min. 335 mm	830 mm x 1840 mm - Stijlbreedte min. 140 mm / borstwering min. 335 mm
Hang- en sluitwerk	Optioneel	Optioneel
Kozijnstype	Hout / Staal	Hout / Staal

-  Standaard
-  Brandwerend
-  Rookwerend Sa + S200
-  Rookwerend Sa
-  Rookwerend S200
-  Geluidwerend
-  In- en uitbraakwerend
-  Klimaatklasse
-  Klimaatklasse A
-  Klimaatklasse B
-  Klimaatklasse C
-  Watervast
-  Stralingswerend
-  Kogelwerend
-  Deurstel
-  Bovenpaneel
-  MVO / GND
-  Compleet element

