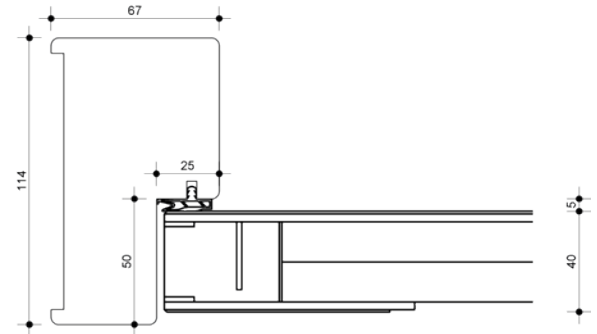
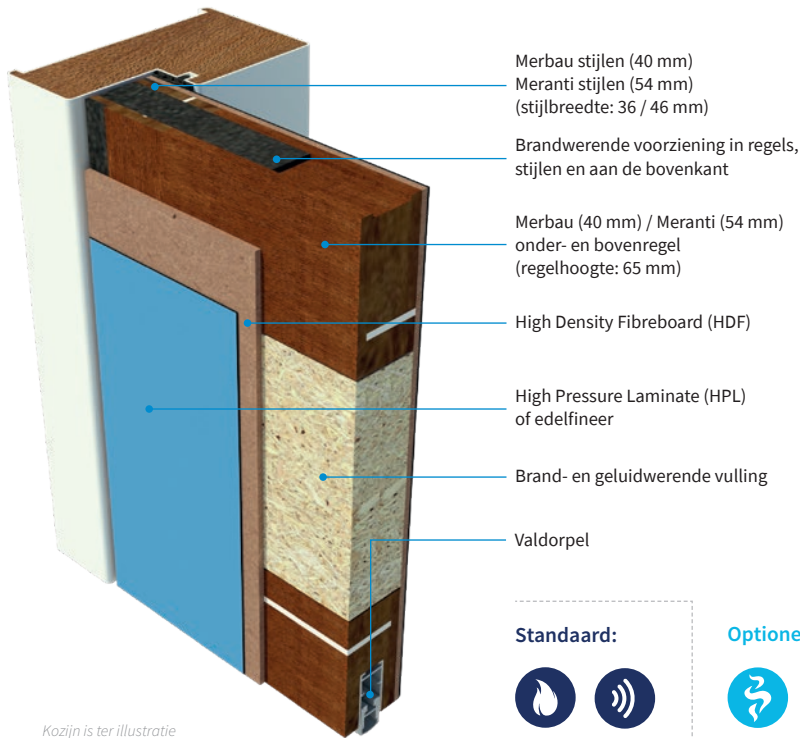


# Pico60 Rw,p 36dB

Brand- en geluidswerende utiliteitsdeur (Rw 38dB)



Kozijn is ter illustratie

## Standaard:



## Optioneel:



## Enkele deur

## Dubbele deur

|                               |  |  |
|-------------------------------|--|--|
| Deurbladdikte                 | HPL: 40 mm / 54 mm<br>Machinaal geplamuurd: 38 mm / 54 mm                                    | HPL: 54 mm   |
| Gewicht                       | Ca. 28 kg/m <sup>2</sup> (40 mm deur) / 37 kg/m <sup>2</sup> (54 mm deur)                    | Ca. 37 kg/m <sup>2</sup>   |
| Maximale hoogte               | 2674 mm  | 2315 mm  |
| Maximale breedte              | 1231 mm  | 1227 mm  |
| Maximale oppervlak            | 2,99 m <sup>2</sup>  | N.v.t.   |
| Maximale ruimte onder de deur | 6 mm   | 6 mm   |
| Bovenpaneel                   | Toegestaan, zie productblad bovenpaneel  | N.v.t.   |
| Vuurzijde                     | Draaiend naar het vuur toe en van het vuur af  | Draaiend naar het vuur toe en van het vuur af  |
| Aanslagsponning kozijn        | Houten kozijn: VM 550 kg/m <sup>3</sup> - 25 mm<br>Stalen kozijn: 20 mm - gipsgevuuld        | Houten kozijn: VM 550 kg/m <sup>3</sup> - 25 mm<br>Stalen kozijn: 20 mm - gipsgevuuld        |
| Aanslagrubber kozijn          | Brandvertragende uitvoering  | Brandvertragende uitvoering  |
| Uitvoering                    | Stomp / Indek (geldt alleen voor de 54 mm uitvoering)  | Stomp / Indek  |
| Kantafwerking                 | Onbehandeld, gelakt, geschilderd, kunststof ABS 2 mm<br>(niet mogelijk bij indek uitvoering) | Onbehandeld, gelakt, geschilderd, kunststof ABS 2 mm<br>(niet mogelijk bij indek uitvoering) |
| Deurnaald                     | N.v.t.   | Aluminium brandwerende deurnaald met meranti afdeklak  |
| Brandwerend                   | 60 minuten; EW60   | 60 minuten; EW60   |
| Brandvoortplanting            | Optioneel brandklasse B, S1-d0   | Optioneel brandklasse B, S1-d0   |
| Rookwerend                    | Optioneel Sa / S200  | Optioneel Sa / S200  |
| Geluidwerend                  | Rw,p 36dB, Rw 38dB   | Rw,p 38dB, Rw 41dB   |
| In- en uitbraakwerend         | Optioneel RC2 / RC3  | Optioneel RC2 / RC3  |
| Klimaatklasse                 | Optioneel klimaat A / B / C  | Optioneel klimaat A / B / C  |
| MVO                           | Optioneel FSC®   | Optioneel FSC®   |
| GND                           | Optioneel GND label  | Optioneel GND label  |
| Glasopening                   | 955 mm x 2133 mm - Stijlbreedte min. 140 mm /<br>borstwering min. 335 mm                     | 830 mm x 1840 mm - Stijlbreedte min. 140 mm /<br>borstwering min. 335 mm                     |
| Hang- en sluitwerk            | Optioneel  | Optioneel  |
| Kozijntype                    | Hout / Staal   | Hout / Staal   |

-  Standaard
-  Brandwerend
-  Rookwerend Sa + S200
-  Rookwerend Sa
-  Rookwerend S200
-  Geluidwerend
-  In- en uitbraakwerend
-  Klimaatklasse
-  Klimaatklasse A
-  Klimaatklasse B
-  Klimaatklasse C
-  Watervast
-  Stralingswerend
-  Kogelwerend
-  Deurstel
-  Bovenpaneel
-  MVO / GND
-  Compleet element

