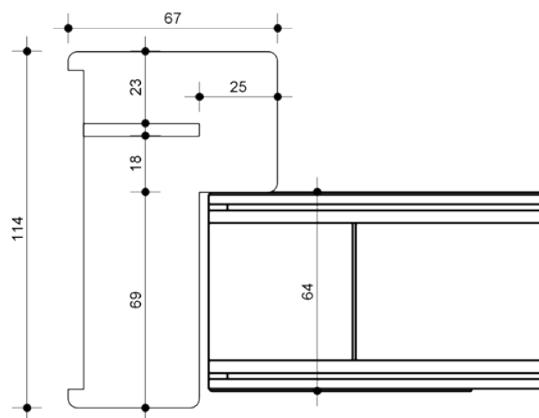
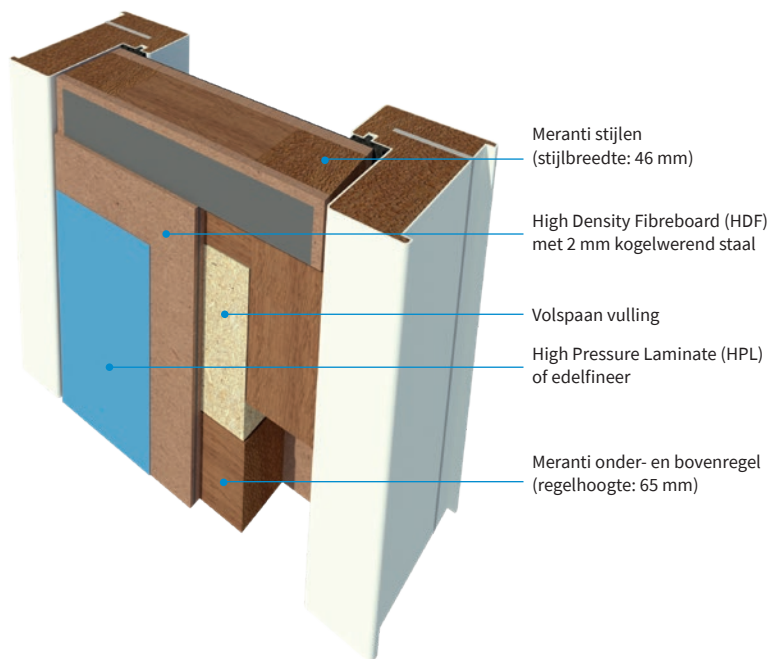


PicoBulletproof

Kogelwerende utiliteitsdeur



Kozijn is ter illustratie

Standaard:



Optioneel:



Enkele deur

Deurbladdikte HPL: 64 mm
Machinaal geplamuurd: 64 mm

Gewicht 65 kg/m²

Maximale hoogte 2980 mm

Maximale breedte 1280 mm

Maximale oppervlak N.v.t.

Maximale ruimte onder de deur 5 mm

Bovenpaneel N.v.t.

Aanslagspanning kozijn 25 mm

Aanslagrubber kozijn Toegestaan

Uitvoering Stomp

Kantafwerking Onbehandeld, glakt, geschilderd

Kogelwerend FB3 S

Brandwerend N.v.t.

Rookwerend Optioneel Sa-S200

Geluidwerend N.v.t.

In- en uitbraakwerend Optioneel RC2 / RC3

Klimaatklasse Nee

MVO Optioneel FSC®

GND Optioneel GND label

Glasopening N.v.t.

Hang- en sluitwerk Slot Brondool 4200

Kozijnstype Hout (> 550 kg/m³) met staal inleg / Staal (mortel gevuld)

-  Standaard
-  Brandwerend
-  Rookwerend Sa + S200
-  Rookwerend Sa
-  Rookwerend S200
-  Geluidwerend
-  In- en uitbraakwerend
-  Klimaatklasse
-  Klimaatklasse A
-  Klimaatklasse B
-  Klimaatklasse C
-  Watervast
-  Stralingswerend
-  Kogelwerend
-  Deurstel
-  Bovenpaneel
-  MVO / GND
-  Compleet element

