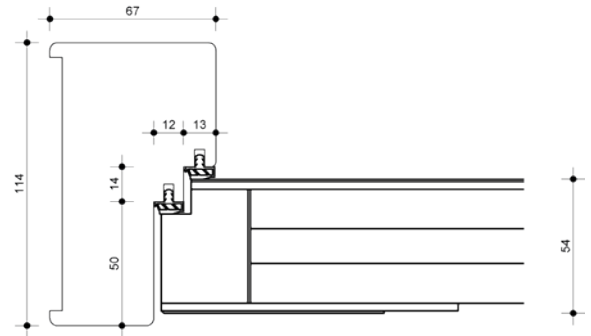
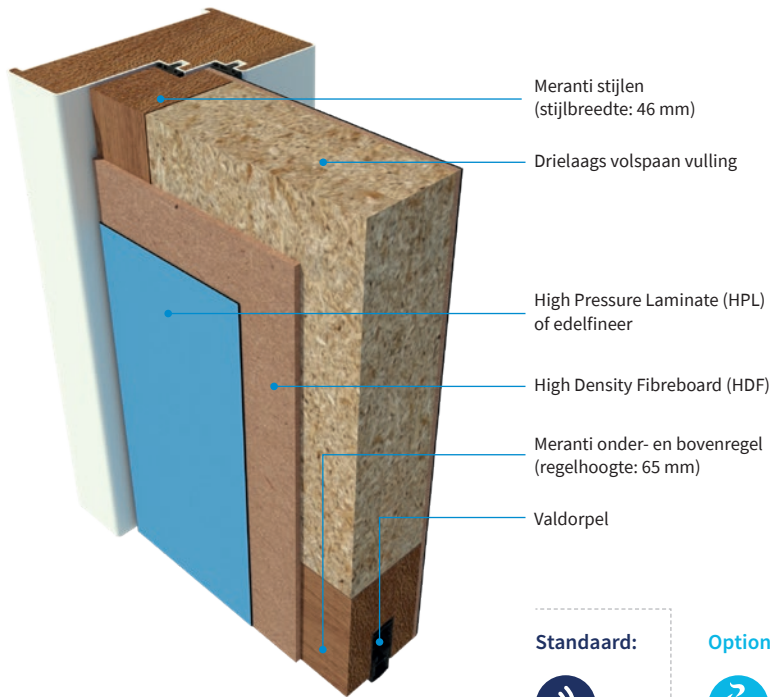


PicoSound Rw,p 39dB



Geluidswerende utiliteitsdeur (Rw 42dB)



Kozijn is ter illustratie

Standaard:



Optioneel:



Enkele deur

Deurbladdikte	HPL: 54 mm Machinaal geplamuurd: 54 mm
Gewicht	Ca. 33 kg/m ²
Maximale hoogte	2980 mm
Maximale breedte	1280 mm
Maximale oppervlak	N.v.t.
Maximale ruimte onder de deur	N.v.t.
Bovenpaneel	Optioneel
Vuurzijde	N.v.t.
Aanslagsponning kozijn	Dubbele sponning: 12/13 mm
Aanslagrubber kozijn	Ja
Uitvoering	Indek
Kantafwerking	Onbehandeld, gelakt, geschilderd
Brandwerend	Nee
Brandvoortplanting	Optioneel brandklasse B, S1-d0
Rookwerend	Optioneel Sa / S200
Geluidwerend	Rw,p 39dB, Rw 42dB
In- en uitbraakwerend	Optioneel RC2
Klimaatklasse	Optioneel klimaat A / B / C
MVO	Optioneel FSC®
GND	Optioneel GND label
Glasopening	Stijlbreedte 140 mm / borstwing 200 mm
Hang- en sluitwerk	Optioneel
Kozijntype	Hout / Staal

-  Standaard
-  Brandwerend
-  Rookwerend Sa + S200
-  Rookwerend Sa
-  Rookwerend S200
-  Geluidwerend
-  In- en uitbraakwerend
-  Klimaatklasse
-  Klimaatklasse A
-  Klimaatklasse B
-  Klimaatklasse C
-  Watervast
-  Stralingswerend
-  Kogelwerend
-  Deurstel
-  Bovenpaneel
-  MVO / GND
-  Compleet element

