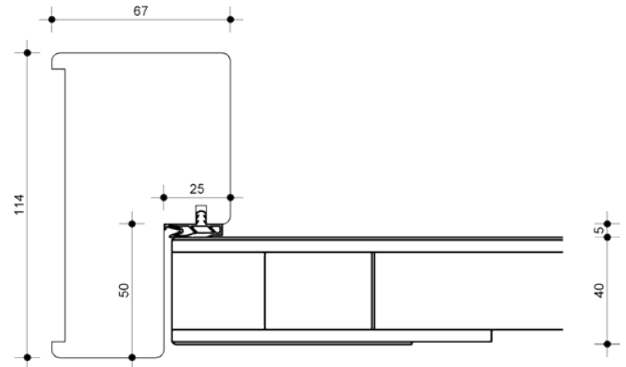
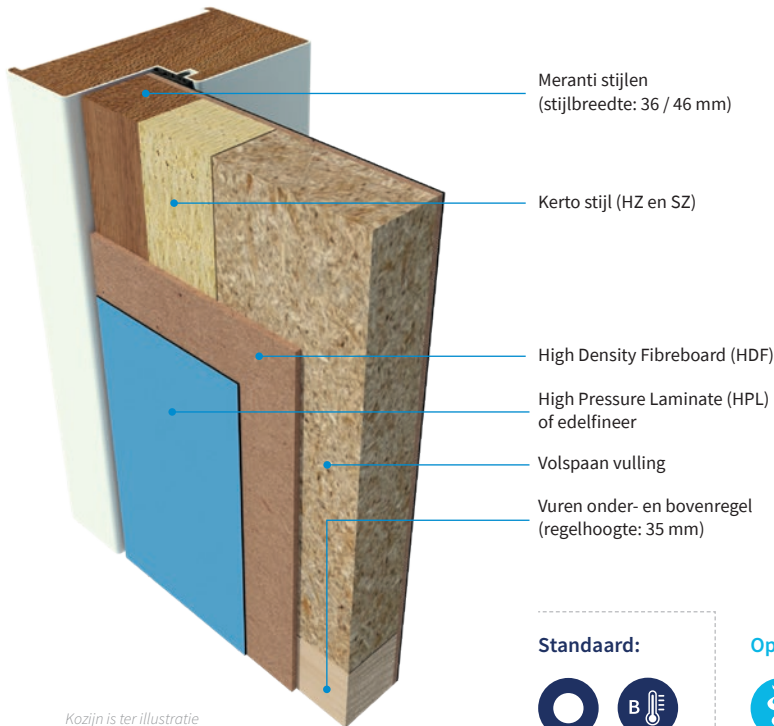


PicoSpec ClimateB

Klimaatklasse utiliteitsdeur



Kozijn is ter illustratie

Standaard:



Optioneel:



Enkele deur

Deurbladdikte	HPL: 40 mm / 54 mm Machinaal geplamuurd: 38 mm / 54 mm
Gewicht	Ca. 18 kg/m ² (40 mm deur) / 26 kg/m ² (54 mm deur)
Maximale hoogte	2400 mm
Maximale breedte	980 mm
Maximale oppervlak	N.v.t.
Maximale ruimte onder de deur	N.v.t.
Bovenpaneel	N.v.t.
Vuurzijde	N.v.t.
Aanslagspanning kozijn	17-25 mm
Aanslagrubber kozijn	Ja
Uitvoering	Stomp / Indek (54 mm)
Kantafwerking	Onbehandeld, gelakt, geschilderd, kunststof (niet bij indek) ABS (2 mm)
Brandwerend	Nee
Brandvoortplanting	Optioneel brandklasse B, S1-d0
Rookwerend	Optioneel Sa / S200
Geluidwerend	Optioneel 35-42dB
In- en uitbraakwerend	Optioneel RC2
Klimaatklasse	2 (23 grC-30% RV <=> 13 grC-65% RV)
MVO	Optioneel FSC®
GND	Optioneel GND label
Glasopening	40 mm en 54 mm mogelijk met volspaanvulling
Hang- en sluitwerk	Optioneel
Kozijntype	Hout / Staal

-  Standaard
-  Brandwerend
-  Rookwerend Sa + S200
-  Rookwerend Sa
-  Rookwerend S200
-  Geluidwerend
-  In- en uitbraakwerend
-  Klimaatklasse
-  Klimaatklasse A
-  Klimaatklasse B
-  Klimaatklasse C
-  Watervast
-  Stralingswerend
-  Kogelwerend
-  Deurstel
-  Bovenpaneel
-  MVO / GND
-  Compleet element

