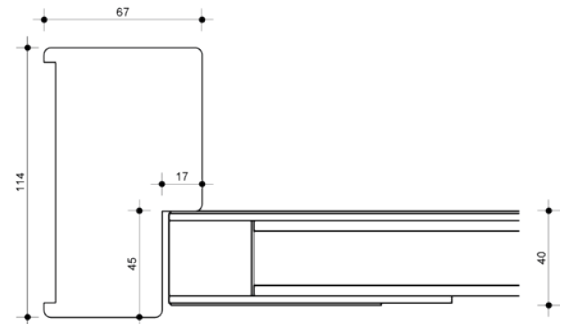


Kozijn is ter illustratie



Standaard:



Optioneel:



Enkele deur

Dubbele deur

Deurbladdikte	HPL: 40 mm / 54 mm	HPL: 40 mm / 54 mm
Gewicht	Ca. 18 kg/m ² (40 mm deur) / 26 kg/m ² (54 mm deur)	Ca. 18 kg/m ² (40 mm deur) / 26 kg/m ² (54 mm deur)
Maximale hoogte	2980 mm	2980 mm
Maximale breedte	1280 mm	1280 mm
Maximale oppervlak	N.v.t.	N.v.t.
Maximale ruimte onder de deur	N.v.t.	N.v.t.
Bovenpaneel	Optioneel	Optioneel
Vuurzijde	N.v.t.	N.v.t.
Aanslagsponning kozijn	≥ 15 mm	≥ 15 mm
Aanslagrubber kozijn	N.v.t.	N.v.t.
Uitvoering	Stomp / Opdek / Indek (54 mm)	Stomp / Opdek / Indek (54 mm)
Kantafwerking	Onbehandeld, gelakt, geschilderd, kunststof ABS (2 mm)	Onbehandeld, gelakt, geschilderd, scharnierzijde ABS (2 mm)
Brandwerend	Nee	Nee
Brandvoortplanting	Optioneel brandklasse B, S1-d0	Optioneel brandklasse B, S1-d0
Rookwerend	Optioneel Sa / S200	Optioneel Sa / S200
Geluidwerend	Optioneel 35 - 42dB	Optioneel 35 - 42dB
In- en uitbraakwerend	Optioneel RC2	Optioneel RC2
Klimaatklasse	Optioneel klimaat A / B / C	Optioneel klimaat A / B / C
MVO	Optioneel FSC®	Optioneel FSC®
GND	Optioneel GND label	Optioneel GND label
Glasopening	40 mm en 54 mm mogelijk met volspaanvulling	40 mm en 54 mm mogelijk met volspaanvulling
Hang- en sluitwerk	Optioneel	Optioneel
Kozijn type	Hout / Staal	Hout / Staal

-  Standaard
-  Brandwerend
-  Rookwerend Sa + S200
-  Rookwerend Sa
-  Rookwerend S200
-  Geluidwerend
-  In- en uitbraakwerend
-  Klimaatklasse
-  Klimaatklasse A
-  Klimaatklasse B
-  Klimaatklasse C
-  Watervast
-  Stralingswerend
-  Kogelwerend
-  Deurstel
-  Bovenpaneel
-  MVO / GND
-  Compleet element

