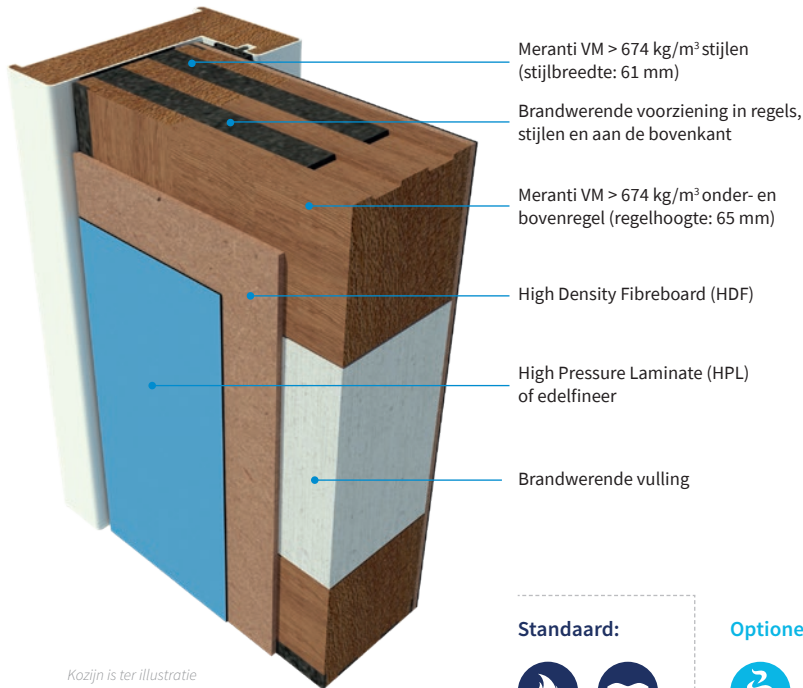
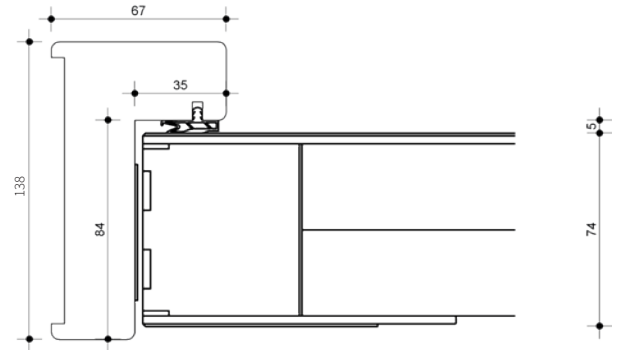


# Pico90 RC2

Brand-, in- en uitbraakwerende utiliteitsdeur



Kozijn is ter illustratie



**Standaard:**



**Optioneel:**



## Enkele deur

|                               |   |
|-------------------------------|---|
| Deurbladdikte                 | HPL: 74 mm<br>Machinaal geplamuurd: 74 mm   |
| Gewicht                       | Ca. 28 kg/m <sup>2</sup>  |
| Maximale hoogte               | 2358 mm   |
| Maximale breedte              | 1080 mm   |
| Maximale oppervlak            | 2,55 m <sup>2</sup>   |
| Maximale ruimte onder de deur | 6 mm  |
| Bovenpaneel                   | N.v.t.  |
| Vuurzijde                     | Draaiend naar het vuur toe en van het vuur af   |
| Aanslagspanning kozijn        | Houten kozijn: VM 800 kg/m <sup>2</sup> - 35 mm<br>Stalen kozijn: 25 mm - gips/mortelgevuld |
| Aanslagrubber kozijn          | Brandvertragende uitvoering   |
| Uitvoering                    | Stomp   |
| Kantafwerking                 | Onbehandeld, gelakt, geschilderd  |
| Deurnaald                     | N.v.t.  |
| Brandwerend                   | 90 minuten; EW90  |
| Rookwerend                    | Optioneel Sa  |
| Geluidwerend                  | N.v.t.  |
| In- en uitbraakwerend         | RC2   |
| Klimaatklasse                 | Optioneel klimaat A / B / C   |
| MVO                           | Optioneel FSC®  |
| GND                           | Optioneel GND label   |
| Glasopening                   | N.v.t.  |
| Hang- en sluitwerk            | Optioneel   |
| Kozijn type                   | Hout / Staal  |

-  Standaard
-  Brandwerend
-  Rookwerend Sa + S200
-  Rookwerend Sa
-  Rookwerend S200
-  Geluidwerend
-  In- en uitbraakwerend
-  Klimaatklasse
-  Klimaatklasse A
-  Klimaatklasse B
-  Klimaatklasse C
-  Watervast
-  Stralingswerend
-  Kogelwerend
-  Deurstel
-  Bovenpaneel
-  MVO / GND
-  Compleet element

