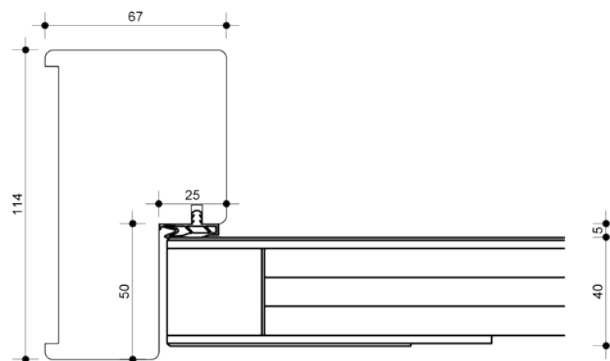
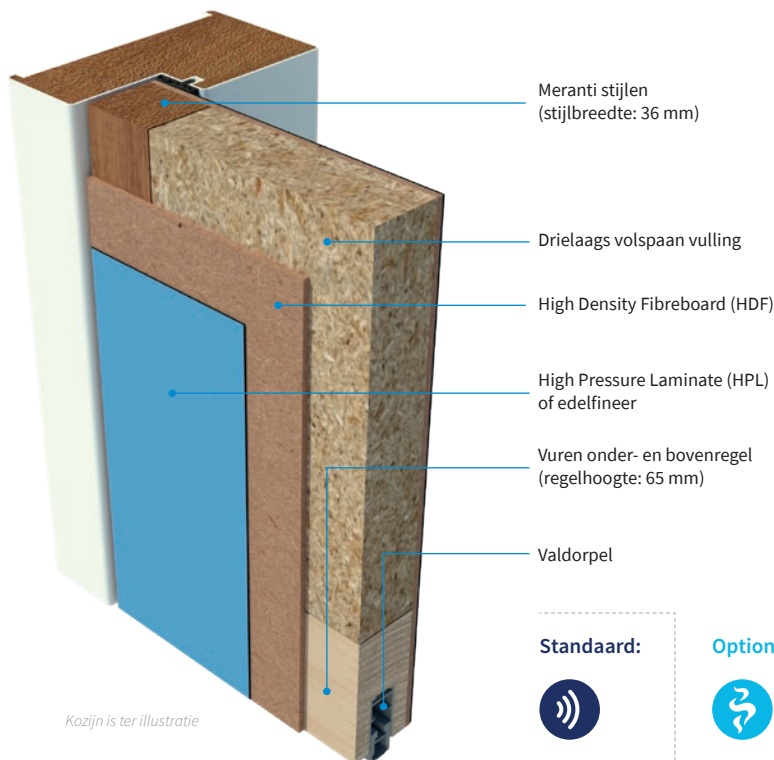


# PicoSound Rw,p 37dB



Geluidswerende utiliteitsdeur (Rw 40dB)



Kozijn is ter illustratie

Standaard:



Optioneel:



## Enkele deur

## Dubbele deur

Deurbladdikte	HPL: 40 mm Machinaal geplamuurd: 38 mm	HPL: 54 mm Machinaal geplamuurd: 54 mm
Gewicht	Ca. 26 kg/m <sup>2</sup> (40 mm deur) / 33 kg/m <sup>2</sup> (54 mm deur)	Ca. 33 kg/m <sup>2</sup> (54 mm deur)
Maximale hoogte	2980 mm	2980 mm
Maximale breedte	1280 mm	1280 mm
Maximale oppervlak	N.v.t.	N.v.t.
Maximale ruimte onder de deur	N.v.t.	N.v.t.
Bovenpaneel	Optioneel	N.v.t.
Vuurzijde	N.v.t.	N.v.t.
Aanslagspanning kozijn	≥ 15 mm	≥ 15 mm
Aanslagrubber kozijn	Ja	Ja
Uitvoering	Stomp	Stomp
Kantafwerking	Onbehandeld, gelakt, geschilderd, kunststof ABS (2 mm)	Onbehandeld, gelakt, geschilderd, kunststof ABS (2 mm)
Brandwerend	Nee	Nee
Brandvoortplanting	Optioneel brandklasse B, S1-d0	Optioneel brandklasse B, S1-d0
Rookwerend	Optioneel Sa / S200	Optioneel Sa / S200
Geluidwerend	Rw,p 37dB, Rw 40dB	Rw,p 35dB*, Rw 37dB
In- en uitbraakwerend	Optioneel RC2	Optioneel RC2
Klimaatklasse	Optioneel klimaat A / B / C	Optioneel klimaat A / B / C
MVO	Optioneel FSC®	Optioneel FSC®
GND	Optioneel GND label	Optioneel GND label
Glasopening	Stijlbreedte 140 mm / borstwering 200 mm	Stijlbreedte 140 mm / Borstwering 200 mm
Hang- en sluitwerk	Optioneel	Optioneel
Kozijntype	Hout / Staal	Hout / Staal

\*Door het plaatsen van 2 Meranti aanslaglatten, kan de waarde met 1dB worden verhoogt.

-  Standaard
-  Brandwerend
-  Rookwerend Sa + S200
-  Rookwerend Sa
-  Rookwerend S200
-  Geluidwerend
-  In- en uitbraakwerend
-  Klimaatklasse
-  Klimaatklasse A
-  Klimaatklasse B
-  Klimaatklasse C
-  Watervast
-  Stralingswerend
-  Kogelwerend
-  Deurstel
-  Bovenpaneel
-  MVO / GND
-  Compleet element

